



Zebra TLP 2824 Plus™
Настольный термопринтер

Руководство пользователя



©Корпорация ZIH, 2009. Авторские права на данное руководство, а также на описанное в нем программное обеспечение и/или программные средства принтеров для этикеток принадлежат корпорации ZIH. Несанкционированное копирование настоящего руководства, а также программного обеспечения и/или программных средств влечет за собой лишение свободы сроком до одного года или штраф в размере до 10 000 долл. США (статья 17, параграф 506 Свода законов США). Нарушители авторских прав могут нести гражданско-правовую ответственность. Все названия являются зарегистрированными торговыми марками и являются собственностью их владельцев. Все права защищены.

Этот продукт может содержать ZPL® , ZPL II® и программы ZebraLink™; Element Energy Equalizer™ Circuit; E³®, а также шрифты Monotype Imaging. Программное обеспечение © Корпорация ZIH. Все права защищены по всему миру.

ZebraLink и названия всех продуктов являются торговыми марками; Zebra, логотип Zebra, ZPL, ZPL II, Element Energy Equalizer Circuit и E3 Circuit являются зарегистрированными торговыми марками корпорации ZIH. Все права защищены во всем мире. Monotype®, Intellifont® и UFST® являются торговыми марками корпорации Monotype Imaging, зарегистрированными в Бюро патентов и торговых марок США, и могут быть защищены в некоторых юрисдикциях.

CG Triumvirate является торговой маркой корпорации Monotype Imaging и может быть зарегистрирована в некоторых юрисдикциях.

TrueType® является торговой маркой корпорации Apple Computer, зарегистрированной в Бюро патентов и торговых марок США, и может быть зарегистрирована в некоторых юрисдикциях.

Заявление о правах собственности

В данном руководстве содержится информация, являющаяся собственностью корпорации Zebra Technologies и ее филиалов (в дальнейшем Zebra Technologies). Она предоставлена в качестве ознакомления и использования для работы и обслуживания оборудования, описанного в настоящем документе. Без письменного разрешения Zebra Technologies такая информация не должна использоваться, воспроизводиться или раскрываться любым другим лицам для любых других нужд.

Усовершенствования продукта

Постоянное совершенствование продуктов — это политика Zebra Technologies. Все спецификации и внешний вид изделий могут быть изменены без уведомления.

Отказ от обязательств

Zebra Technologies предпринимает шаги для проверки качества при публикации технической информации и руководств, однако ошибки возникают. В подобных случаях Zebra Technologies отказывается от ответственности и резервирует права на исправление ошибок.

Ограничение ответственности

Zebra Technologies или кто-либо другой задействованный в создании, производстве или доставке сопутствующего продукта (в том числе оборудования и программного обеспечения) ни при каких условиях не несет ответственности за любые повреждения (включая, без ограничений, косвенный ущерб, в том числе потерю выгоды, прекращение работы или потерю служебной информации), связанные с использованием, возникшие в результате использования или невозможности использования данного продукта, даже если Zebra Technologies была извещена о возможности подобного ущерба. В некоторых юрисдикциях местное

законодательство запрещает ограничение и исключение ответственности за случайный или преднамеренный ущерб. В таких случаях вышеприведенные ограничения и исключения не могут быть применены.

Заявление о совместимости с DOC для Канады

Это оборудование класса В соответствует требованиям ICES-003 для Канады.
Cet appareil numérique de la classe B est conforme à la norme NMB-003 du Canada.

Заявление о соответствии FCC

Устройство соответствует части 15 правил. При эксплуатации необходимо соблюдение следующих условий.

1. Данное устройство не должно являться источником недопустимых помех.
2. Устройство должно допускать любое воспринимаемое воздействие, включая воздействие, вызывающее нежелательные действия.

Данное оборудование прошло предусмотренные испытания и было признано соответствующим ограничениям, установленным для цифровой аппаратуры класса В согласно требованиям части 15 Правил Федеральной комиссии по связи США. Указанные ограничения рассчитаны на обеспечение адекватного уровня защиты от помех в условиях жилой установки оборудования. Данное устройство генерирует, использует и может излучать электромагнитные волны в диапазоне радиочастот, и в случае неправильной установки или несоблюдения инструкций по эксплуатации может вызывать помехи в работе радиооборудования. Вместе с тем, нет гарантий отсутствия помех в конкретных условиях установки. Если это оборудование мешает приему радио- или телевизионных сигналов, пользователю следует попытаться выполнить одну или нескольких следующих мер.

- Перенаправить приемную антенну или переставить ее в другое место.
- Увеличить расстояние между оборудованием и приемником.
- Подключить оборудование к другой розетке электросети (не к той, к которой подключен приемник).
- Обратиться за помощью к продавцу устройства или опытному специалисту по радио- и телевизионному оборудованию.

Пользователь предупрежден, что любые изменения или модификации устройства принтера, не одобренные компанией Zebra Technologies, могут лишить пользователя права работать на этом оборудовании. Для обеспечения совместимости необходимо использовать с этим принтером полностью экранированные кабели.

Окружающая среда



Не утилизируйте данный продукт вместе с несортированным бытовым мусором. Продукт должен подвергаться вторичной переработке в соответствии с действующими местными правилами.

Дополнительные сведения доступны на веб-сайте компании.

Веб-адрес: www.zebra.com/environment

Сведения о документе



Данный раздел описывает структуру и состав этого документа, а также содержит контактные данные и ссылки на другие документы.

Содержание

Для кого предназначен этот документ	vi
Структура и состав документа	vi
Условные обозначения	viii

Для кого предназначен этот документ

Данное Руководство пользователя предназначено для лиц, которым требуется использовать, устранять неисправности либо разрешать проблемы эксплуатации принтера.

Структура и состав документа

Настоящее Руководство пользователя имеет следующую структуру.

Раздел	Описание
Введение на стр. 1	Раздел описывает комплект поставки и основные компоненты принтера. В разделе также рассказывается, как открыть и закрыть принтер; как и куда правильно обратиться в случае возникновения технических проблем.
Приступая к работе на стр. 11	Раздел описывает порядок установки принтера при первом включении и обычные процедуры загрузки носителя.
Работа с принтером на стр. 33	Раздел объясняет порядок работы с принтером и носителями, поддержку шрифтов и языка, а также настройку дополнительных параметров конфигурации принтера.
Дополнительные компоненты на стр. 49	Раздел содержит обзор дополнительных компонентов и принадлежностей, включая краткое описание и рекомендации по началу работы и необходимой настройке.
Обслуживание на стр. 65	В разделе освещаются вопросы регулярной чистки и обслуживания принтера.
Устранение неполадок на стр. 77	Раздел представляет сведения об устранении ошибок, которые могут возникнуть при работе с принтером. В раздел также включены различные диагностические тесты.
Приложение на стр. 91	Раздел содержит сведения о дополнительных интерфейсах принтера, а также схемы соединений для помощи в подключении принтера к внешней системе (обычно к компьютеру).

Контактные данные

Служба технической поддержки в Интернете работает круглосуточно, 365 дней в году.

Веб-сайт: www.zebra.com

Связь с технической библиотекой по электронной почте:

- Адрес эл. почты: emb@zebra.com
- Тема письма: Emailist

База знаний самообслуживания: www.zebra.com/knowledgebase

Интерактивная регистрация обращений: www.zebra.com/techrequest

Какой отдел вам нужен?	Северная и Южная Америка	Европа, Африка, Ближний Восток, Индия	Азиатско-Тихоокеанский регион
Региональные центры	Zebra Technologies International, LLC 333 Corporate Woods Parkway Vernon Hills, IL 60061-3109 U.S.A. Тел.: +1 847 793 2600 +1 800 423 0422 (звонок бесплатный) Факс: +1 847 913 8766	Zebra Technologies Europe Limited Dukes Meadow Millboard Road Bourne End Buckinghamshire, SL8 5XF United Kingdom Тел.: +44 (0) 1628 556000 Факс: +44 (0) 1628 556001	Zebra Technologies Asia Pacific Pte. Ltd. 120 Robinson Road #06-01 Parakou Building Singapore 068913 Тел.: +65 6858 0722 Факс: +65 6885 0838
Служба технической поддержки По вопросам работы оборудования и программного обеспечения Zebra обращайтесь к поставщику. Обращайтесь к нам для получения дополнительной помощи. <i>Подготовьте сведения о модели и серийном номере вашего принтера.</i>	Тел.: +1 877 ASK ZEBRA (275 9327) Факс: +1 847 913 2578 Аппаратное обеспечение: ts1@zebra.com Программное обеспечение: ts3@zebra.com	Тел.: +44 (0) 1628 556039 Факс: +44 (0) 1628 556003 Эл. почта: Tseurope@zebra.com	Тел.: +65 6858 0722 Факс: +65 6885 0838 Эл. почта: <i>Китай:</i> tschina@zebra.com <i>Все другие районы:</i> tsasiapacific@zebra.com
Отдел ремонта и обслуживания Для обслуживания и ремонта на заводе-изготовителе.	Тел.: +1 877 ASK ZEBRA (275 9327) Факс: +1 847 821 1797 Эл. почта: repair@zebra.com Чтобы подать заявку на ремонт в США, посетите веб-сайт www.zebra.com/repair .	Тел.: +44 (0) 1772 693069 Факс: +44 (0) 1772 693046 Новые заявки: ukrma@zebra.com Изменения состояния: repairupdate@zebra.com	Тел.: +65 6858 0722 Факс: +65 6885 0838 Эл. почта: <i>Китай:</i> tschina@zebra.com <i>Все другие районы:</i> tsasiapacific@zebra.com
Отдел технического обучения Учебные курсы по работе с продуктами Zebra.	Тел.: +1 847 793 6868 Тел.: +1 847 793 6864 Факс: +1 847 913 2578 Эл. почта: ttamerica@zebra.com	Тел.: +44 (0) 1628 556000 Факс: +44 (0) 1628 556001 Эл. почта: Eurtraining@zebra.com	Тел.: +65 6858 0722 Факс: +65 6885 0838 Эл. почта: <i>Китай:</i> tschina@zebra.com <i>Все другие районы:</i> tsasiapacific@zebra.com
Отдел справок Для получения литературы о продуктах и сведений о поставщиках и продавцах.	Тел.: +1 877 ASK ZEBRA (275 9327) Эл. почта: inquiry4@zebra.com	Тел.: +44 (0) 1628 556037 Факс: +44 (0) 1628 556005 Эл. почта: mseurope@zebra.com	Эл. почта: <i>Китай:</i> GCmarketing@zebra.com <i>Все другие районы:</i> APACChannelmarketing@zebra.com
Отдел обслуживания пользователей (США) Отдел внутренних продаж (Великобритания) Принтеры, детали, носители и ленты можно приобрести, обратившись к своему поставщику или связавшись с нами.	Тел.: +1 877 ASK ZEBRA (275 9327) Эл. почта: clientcare@zebra.com	Тел.: +44 (0) 1628 556032 Факс: +44 (0) 1628 556001 Эл. почта: cseurope@zebra.com	Тел.: +65 6858 0722 Факс: +65 6885 0838 Эл. почта: <i>Китай:</i> order-csr@zebra.com <i>Все другие районы:</i> csasiapacific@zebra.com
Обозначения: Тел.: номер телефона Факс: номер факса Эл. почта: адрес электронной почты			

Условные обозначения

Для выделения определенной информации в данном документе используются следующие условные обозначения.

Выделение другим цветом (только в Интернете). Перекрестные ссылки содержат активные связи с другими разделами настоящего руководства. При просмотре данного документа в формате **.pdf** в Интернете можно нажать перекрестную ссылку (**голубой текст**), чтобы перейти к соответствующему разделу.

Командная строка. Командная строка отображается шрифтом Courier New. Например, введите `ZTools`, чтобы перейти к послеустановочным сценариям в каталоге `bin`.

Файлы и каталоги. Названия файлов и каталоги отображаются шрифтом Courier New. Например, файл `Zebra<версия>.tar` и каталог `/root`.

Пиктограммы



Предупреждение • Предупреждение о возможности электростатического разряда.



Предупреждение • Предупреждение о возможности поражения электрическим током.



Предупреждение • Предупреждение о ситуациях, когда контакт с чрезмерно нагретыми компонентами может привести к получению ожога.



Предупреждение • Предупреждение о возможности порезов.



Предупреждение • Предупреждение о том, что выполнение или, напротив, невыполнение определенного действия может привести к получению травмы.

Предупреждение • (Без пиктограммы) Предупреждение о том, что выполнение или, напротив, невыполнение определенного действия может привести к повреждению оборудования.



Важно • Сведения, необходимые для выполнения какого-либо задания.



Примечание • Нейтральные или положительные сведения, подчеркивающие важные места основного текста или дополняющие их.



Пример • Пример или ситуация, поясняющие определенный участок текста.

Содержание



Сведения о документе	V
Для кого предназначен этот документ	vi
Структура и состав документа	vi
Контактные данные	vii
Условные обозначения	viii
1 • Введение	1
Термопринтеры TLP 2824 Plus™	2
Комплект поставки	3
Принтер	4
Компоненты принтера	5
Элементы управления	7
Хранение принтера и длительное бездействие	10
2 • Приступая к работе	11
Подключение питания	12
Загрузка рулонного носителя	13
Подготовка носителя	13
Установка рулона в отсек носителя	14
Загрузка ленты переноса	19
Печать пробной этикетки (с конфигурацией принтера)	23
Подключение принтера к компьютеру	24
Требования к интерфейсному кабелю	24
Установка драйвера принтера и обмен данными с принтером	30
3 • Работа с принтером	33
Определение конфигурации принтера	34
Термопечать	34

Режимы печати	35
Типы материалов для печати	35
Типы носителей для термопереноса	37
Замена расходных материалов	38
Добавление новой ленты переноса	38
Замена частично использованной ленты переноса	38
Регулировка ширины печати	39
Регулировка качества печати	39
Распознавание носителя	40
Обзор технологии ленты	41
Когда используется лента	41
Сторона ленты с покрытием	41
Печать на фальцованном гармошкой носителе	43
Печать на внешнем рулонном носителе	44
Счетчик печати	44
Использование шрифтов	45
Способы определения шрифтов в принтере	45
Локализация принтера с помощью кодовых страниц	46
Азиатские шрифты и другие наборы крупных шрифтов	46
Установка азиатских шрифтов	47
Режим автономной работы	47
Отправка файлов на принтер	48
4 • Дополнительные компоненты	49
Отделитель наклеек	50
Резак	53
Загрузка носителя с резаком	54
Внутренний (проводной) сервер печати ZebraNet 10/100	58
Этикетка сетевой конфигурации принтера	59
Компоненты RTC и Full Flash Memory	60
Принадлежность принтера «Азиатские шрифты»	61
Принадлежность принтера KDU	62
Принадлежность принтера KDU Plus	63
5 • Обслуживание	65
Чистка	66
Чистка печатающей головки	67
Обслуживание тракта подачи	68
Чистка и замена печатного валика	70
Другие процедуры обслуживания принтера	71
Замена печатающей головки	72

6 • Устранение неполадок	77
Цвета индикатора	78
Описание состояния принтера	79
Проблемы качества печати	81
Ручная калибровка	84
Тестовая печать для выявления неполадок	85
Печать наклейки с конфигурацией	85
Перекалибровка	85
Восстановление заводских настроек	86
Диагностика обмена данными	86
Режимы клавиши подачи (Feed)	88
Использование кнопки сброса принтера	90
A • Приложение	91
Интерфейс универсальной последовательной шины (USB)	92
Параллельный интерфейс	93
Интерфейс Ethernet	94
Интерфейс последовательного порта	95



Примечания •



Введение

Раздел описывает комплект поставки и основные компоненты принтера. В разделе также рассмотрены действия по открыванию и закрыванию принтера и общий порядок уведомления о возникших проблемах.

Содержание

Термопринтеры TLP 2824 Plus™	2
Комплект поставки	3
Распаковка и проверка принтера	3
Принтер	4
Компоненты принтера	5
Элементы управления	7

Термопринтеры TLP 2824 Plus™

Модель принтера TLP 2824 Plus™ компании Zebra является одной из лучших в классе настольных термальных принтеров и выгодно отличается широким набором возможностей. Принтер TLP 2824 Plus™ производит термоперенос и прямую термопечать со скоростью до 4 дюймов в секунду при плотности печати 203 тчк/д (точки на дюйм). Принтер поддерживает языки программирования принтеров Zebra ZPL и EPL, а также разные виды интерфейса и дополнительные компоненты. Возможности принтера TLP 2824 Plus™.

- Автоматическое определение языков программирования ZPL и EPL и форматов этикеток, а также переключение между ними.
- Дизайн OpenAccess™, обеспечивающий удобную и простую загрузку носителя.
- Сверхмалая площадь основания принтера.
- Управление с отображением цветных кодовых сигналов на индикаторе.
- Резидентный масштабируемый шрифт, поддержка загрузки шрифтов, шрифты Unicode и резидентные растровые шрифты.
- Улучшенная производительность принтера: фактическая скорость печати 4 дюйма в секунду и 32-разрядный процессор.
- Адаптивное автоматическое обнаружение подключения кабеля к последовательному порту и конфигурирование для подключения методом plug-and-play.
- Проверка печатающей головки и сообщения об обслуживании принтера.
- Кнопка сброса для восстановления заводских параметров принтера с сохранением пользовательских параметров.
- Обратная совместимость с устаревшими моделями принтеров Zebra 2824.

Принтеры серии TLP 2824 Plus™ предоставляют большой выбор дополнительных компонентов.

- Отделение этикеток (отклеивание)
- Внутренний сервер печати 10/100 и интерфейс Ethernet
- Резак носителя
- Встроенный таймер RTC (часы истинного времени) и память фул-флэш
- Поддержка азиатских языков и параметры конфигурации принтера для настройки символов китайского традиционного и с упрощенной орфографией, японского и корейского языков.
- Язык программирования ZBI 2 (Zebra BASIC Interpreter). ZBI позволяет создавать пользовательские операции с принтером, с помощью которых можно автоматизировать процессы и использовать периферийные устройства (т. е. сканеры, весы, клавиатуры, Zebra KDU или KDU Plus и т. д.) без подключения к ПК или сети.

В данном руководстве описываются операции, регулярно выполняемые при работе с принтером. Чтобы создать формат этикетки, см. руководства по программированию или приложения для дизайнера этикеток, например Zebra Designer.

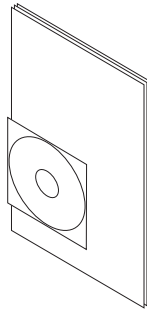
Принтер, подключенный к управляющему компьютеру, работает как полнофункциональная система печати наклеек и этикеток.

Примечание • Большинство параметров принтера могут управляться драйвером принтера или программой создания этикеток. Подробнее об этом см. в документации на программу или драйвер устройства.

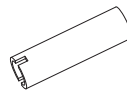
Комплект поставки

Сохраните коробку и упаковочный материал, если впоследствии рассчитываете хранить или перевозить это устройство. После вскрытия упаковки проверьте наличие всех комплектующих частей. Осмотрите принтер и ознакомьтесь с его компонентами, чтобы успешно следовать инструкциям настоящего Руководства.

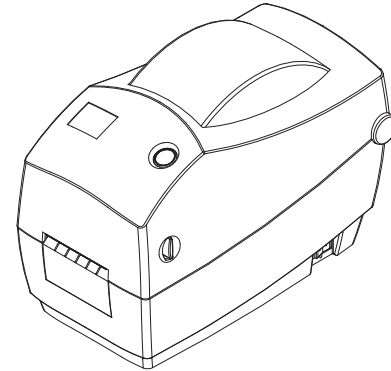
Распаковка и проверка принтера



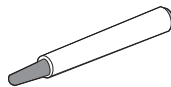
Документация и ПО



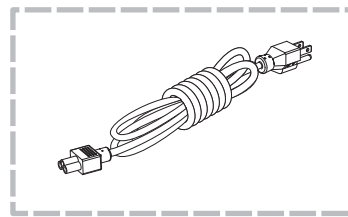
Катушка



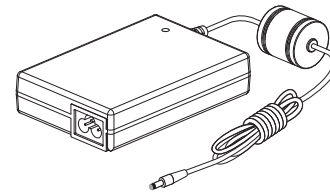
Принтер



Чистящий карандаш



Сетевой кабель питания, различается в зависимости от региона



Блок питания

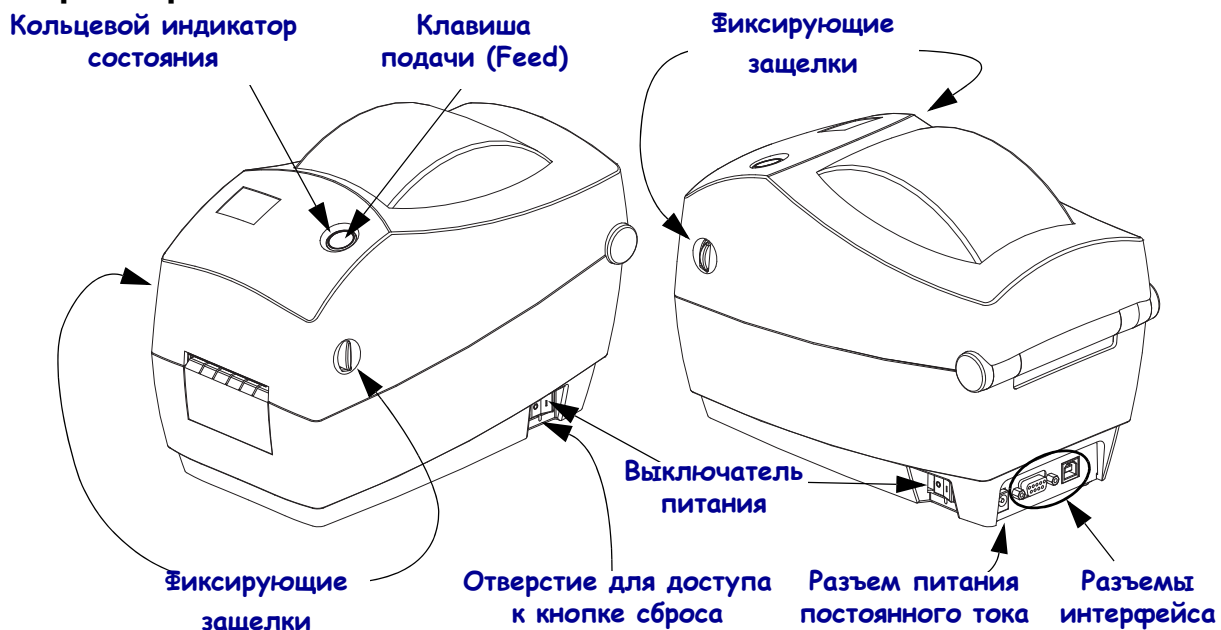
При получении принтера сразу же раскройте его упаковку и убедитесь, что он не был поврежден при транспортировке.

- Сохраните весь упаковочный материал.
- Полностью осмотрите внешние поверхности и убедитесь, что они не повреждены.
- Откройте принтер и убедитесь, что компоненты отсека носителя не повреждены.

Если при проверке обнаружилось повреждение, полученные во время транспортировки, выполните следующие действия.

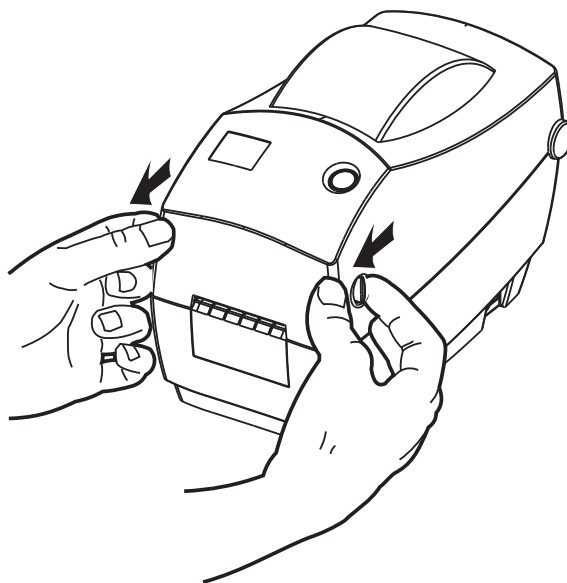
- Немедленно проинформируйте об этом службу доставки и отправьте отчет о повреждении. Компания Zebra Technologies Corporation не несет ответственности за повреждения принтера, полученные во время транспортировки, и не выполняет гарантийный ремонт поврежденных при транспортировке компонентов.
- Сохраните все упаковочные материалы, чтобы предоставить их для проверки службе доставки.
- Поставьте в известность вашего авторизованного дилера компании Zebra.

Принтер



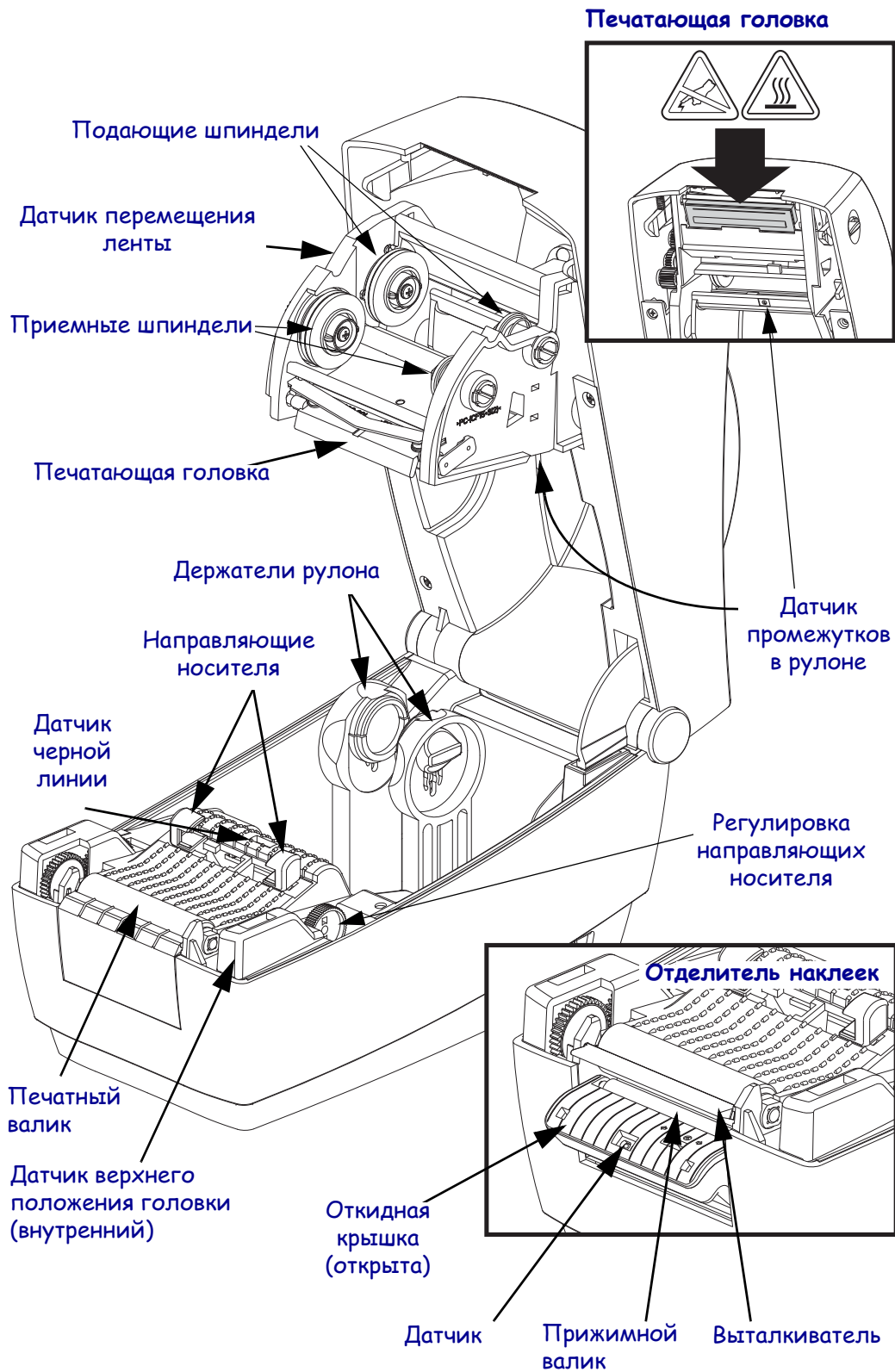
Открытие принтера

Для доступа к отсеку носителя необходимо открыть принтер. Потяните фиксирующие защелки на себя и поднимите крышку. Проверьте, чтобы в отсеке носителя не было незакрепленных или поврежденных компонентов.

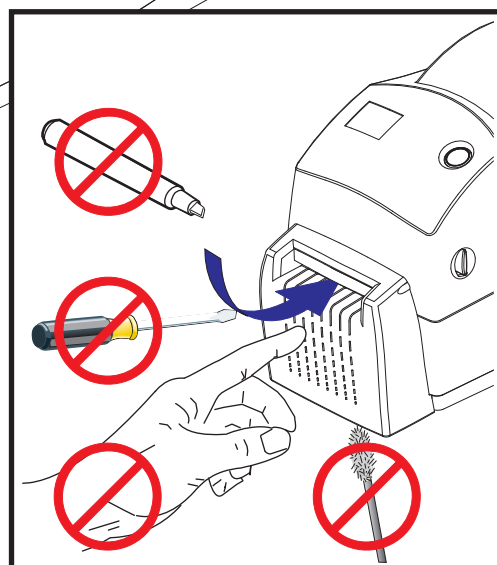
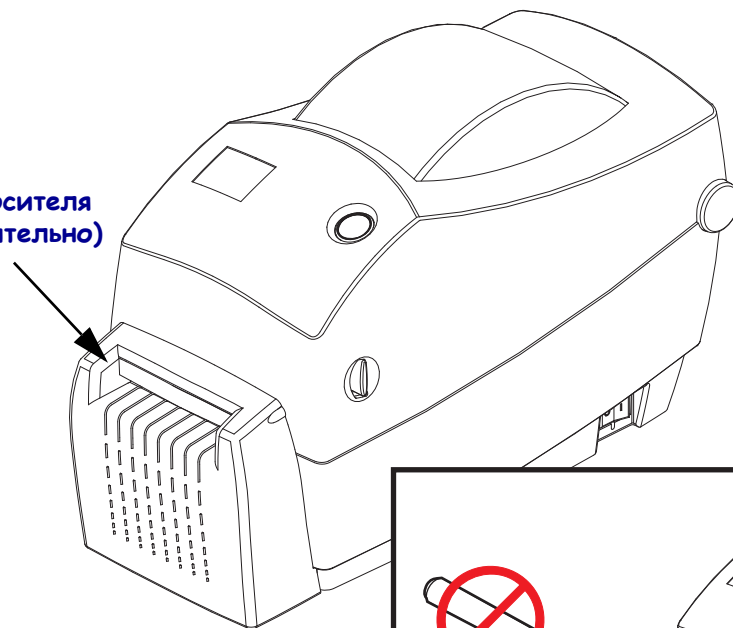


Предупреждение • Электростатический заряд, накапливающийся на поверхности человеческого тела и других поверхностях, может повредить печатающую головку или электронные компоненты, используемые в устройстве. Соблюдайте необходимые меры предосторожности при работе с печатающей головкой и электронными компонентами, размещенными под верхней крышкой принтера.

Компоненты принтера



Резак носителя
(дополнительно)



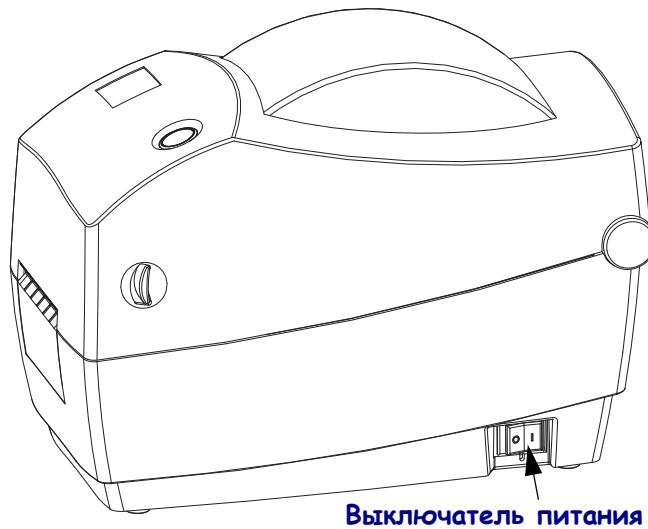
Элементы управления

Выключатель питания

Нажмите на *заднюю* часть выключателя, чтобы **ВКЛЮЧИТЬ** принтер, или на *переднюю* часть выключателя, чтобы **ВЫКЛЮЧИТЬ** принтер.



Предупреждение • Перед подсоединением или отсоединением кабелей связи и питания принтер рекомендуется выключить.



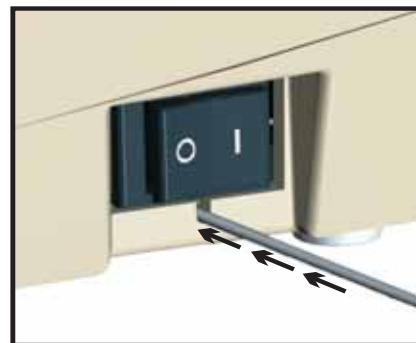
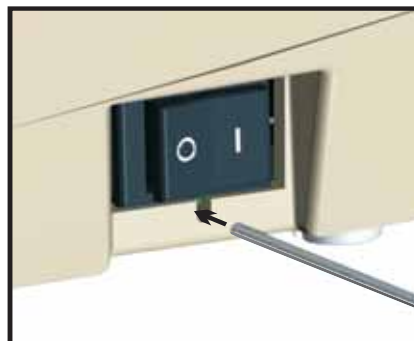
Выключатель питания
ВЫКЛЮЧЕН



Выключатель питания **ВКЛЮЧЕН**

Кнопка сброса (утоплена)

С помощью разогнутой скрепки нажмите утопленную кнопку сброса, которая находится под выключателем питания. Подробные сведения об этой многофункциональной возможности см. в разделе [Использование кнопки сброса принтера на стр. 90](#).



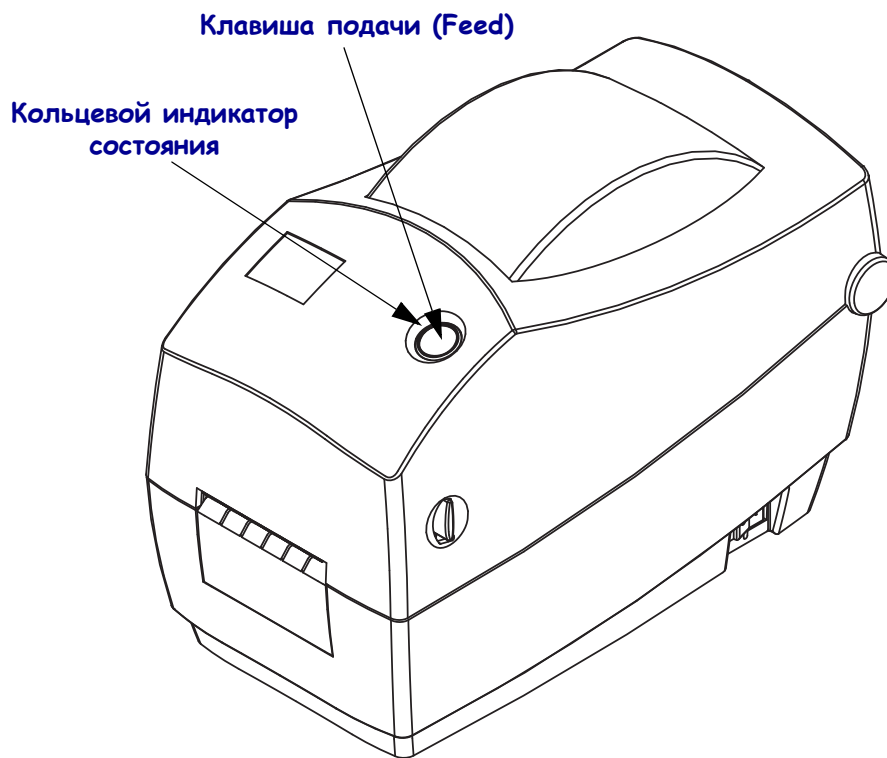
Предупреждение • НЕ выключайте питание принтера во время дефрагментации (индикатор состояния мигает красным, янтарным и зеленым цветами). Это может повредить принтер.

Клавиша подачи (Feed)

- Нажмите клавишу подачи (Feed) один раз, чтобы принтер подал одну пустую этикетку.
- Нажмите клавишу подачи (Feed), чтобы вывести принтер из состояния паузы. Принтер переводится в состояние паузы либо командой программирования, либо в результате ошибки. Подробнее об этом см. раздел [Значения индикатора и состояние принтера на стр. 78](#) главы «Устранение неполадок».
- Используйте клавишу подачи (Feed) для настройки принтера и установки состояния (подробнее об этом см. раздел [Режимы клавиши подачи \(Feed\) на стр. 88](#) главы «Устранение неполадок»).

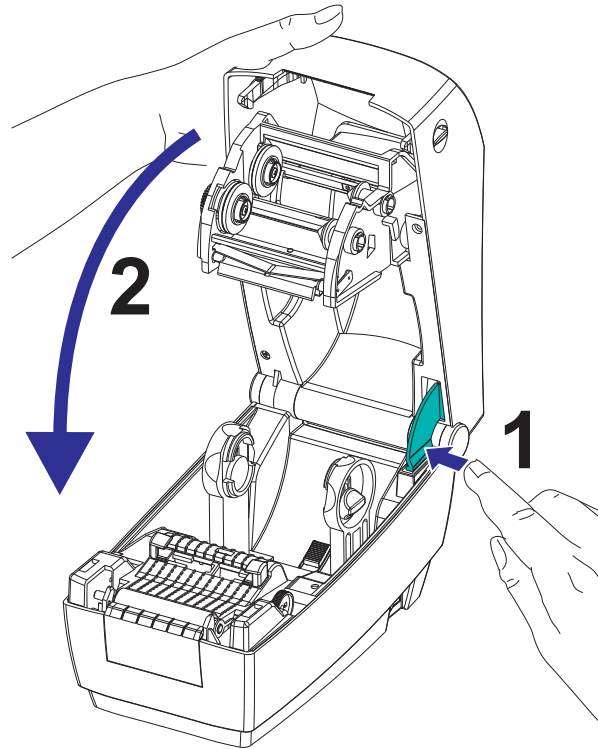
Индикатор состояния

Индикатор расположен на верхней крышке рядом с клавишей подачи (Feed) и служит для индикации режима работы принтера (см. [Цвета индикатора на стр. 78](#)).

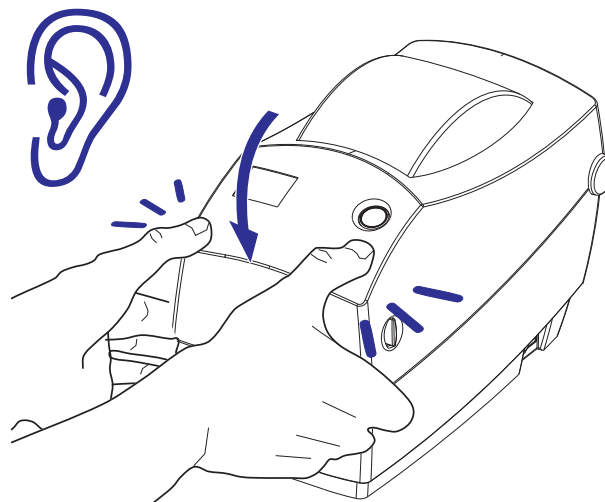


Закрывание принтера

1. Чтобы опустить верхнюю крышку, сначала нажмите на ее фиксирующую опору в направлении центра принтера. Осторожно опустите верхнюю крышку на основание принтера.



2. Нажимайте на крышку вниз с обеих сторон, пока она не защелкнется. Обычно это сопровождается отчетливым звуком.



Хранение принтера и длительное бездействие

- Если вы не вводите принтер непосредственно в эксплуатацию, упакуйте его с использованием исходных упаковочных материалов.
 - Диапазон температур хранения: от -40° до 60° °C (от -40° °F до 140° °F)
 - Диапазон влажности при хранении: от 5 до 95%, без конденсации
- При хранении принтера или в случае, если принтер не будет использоваться в течение нескольких дней, наклейте этикетку на печатный (ведущий) валик перед закрытием принтера. Это позволит избежать прилипания печатающей головки к печатному ролику.
- При вводе принтера в эксплуатацию после хранения или транспортировки подождите, пока принтер не адаптируется к условиям температуры и влажности окружающей среды.
 - Диапазон рабочих температур: от -5° до 40° °C (от 23° °F до 104° °F)
 - Диапазон рабочей влажности: от 10 до 90%, без конденсации



Приступая к работе

Раздел описывает порядок установки принтера при первом включении и обычные процедуры загрузки носителя.

Содержание

Подключение питания	12
Загрузка рулонного носителя	13
Загрузка ленты переноса.	19
Печать пробной этикетки (с конфигурацией принтера).	23
Подключение принтера к компьютеру	24

Подключение питания

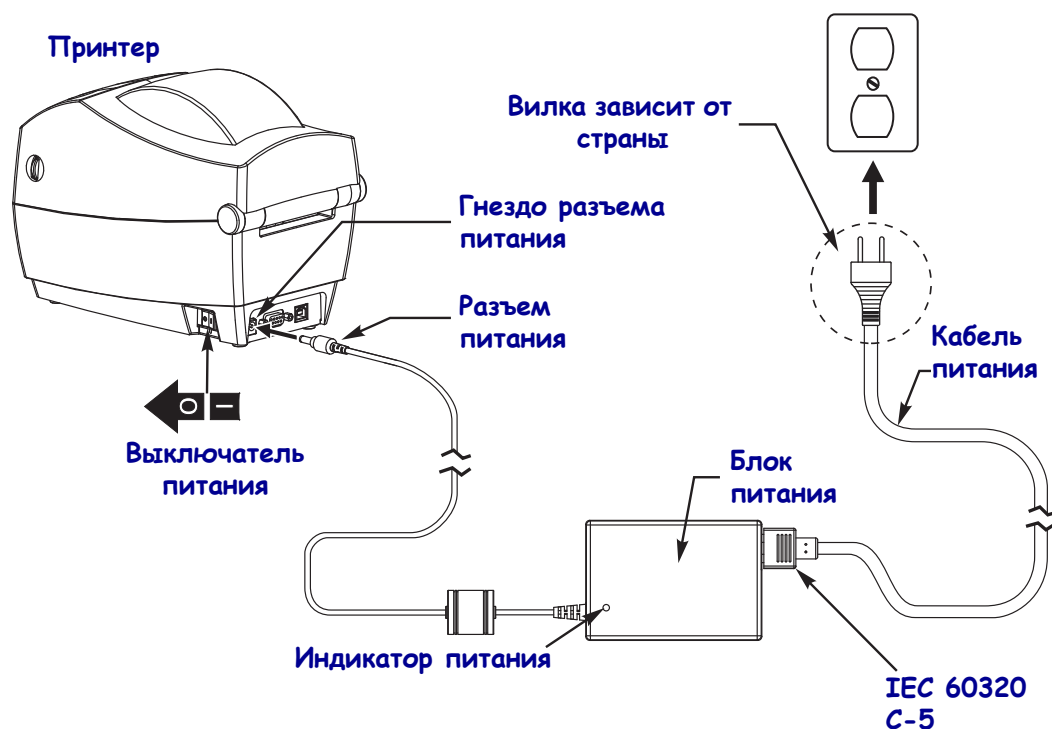


Важно • Установите принтер таким образом, чтобы при необходимости можно было легко дотянуться до кабеля питания. Если потребуется полностью обесточить принтер, извлеките вилку сетевого кабеля из розетки.



Предупреждение • Не размещайте оборудование в местах, где возможно попадание влаги внутрь принтера или блока питания. Это может вызвать поражение током!

1. Убедитесь, что выключатель питания принтера находится в положении ВЫКЛ. (0).
2. Подключите сетевой кабель к блоку питания.
3. Вставьте вилку на другом конце кабеля в розетку переменного тока нужного типа.
Примечание. При наличии сетевого напряжения загорится индикатор блока питания.
4. Вставьте разъем кабеля блока питания в гнездо питания принтера.



Примечание • Применяйте нужный кабель питания с трехконтактной штекерной вилкой и разъемом IEC 60320-C5. Кабель питания должен иметь отметку сертификата страны, в которой используется продукт.

Загрузка рулонного носителя

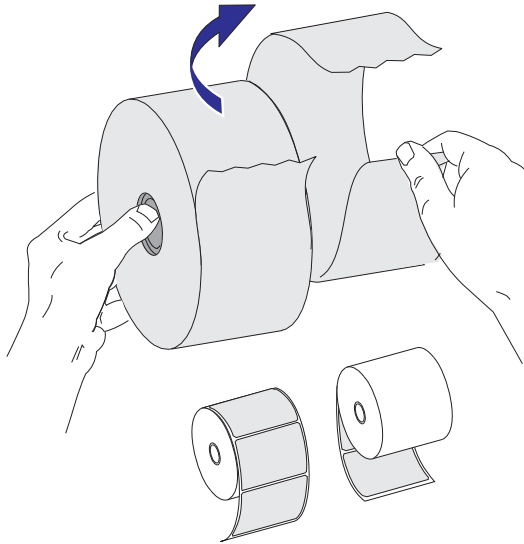
При загрузке носителя нужно надеть рулон на держатели носителя.

Выбирайте носитель в соответствии с нужным типом печати.

Подготовка носителя

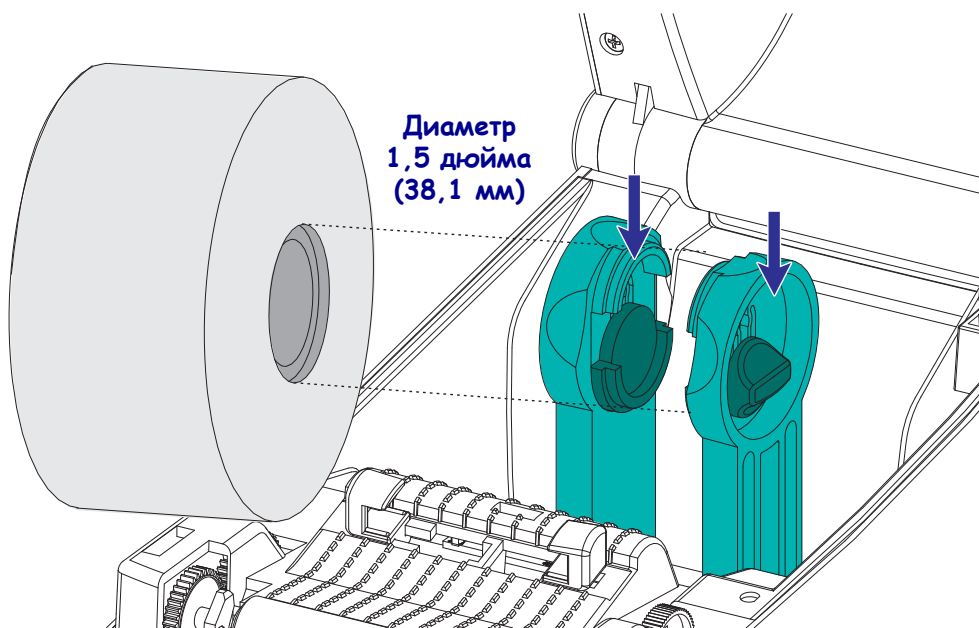
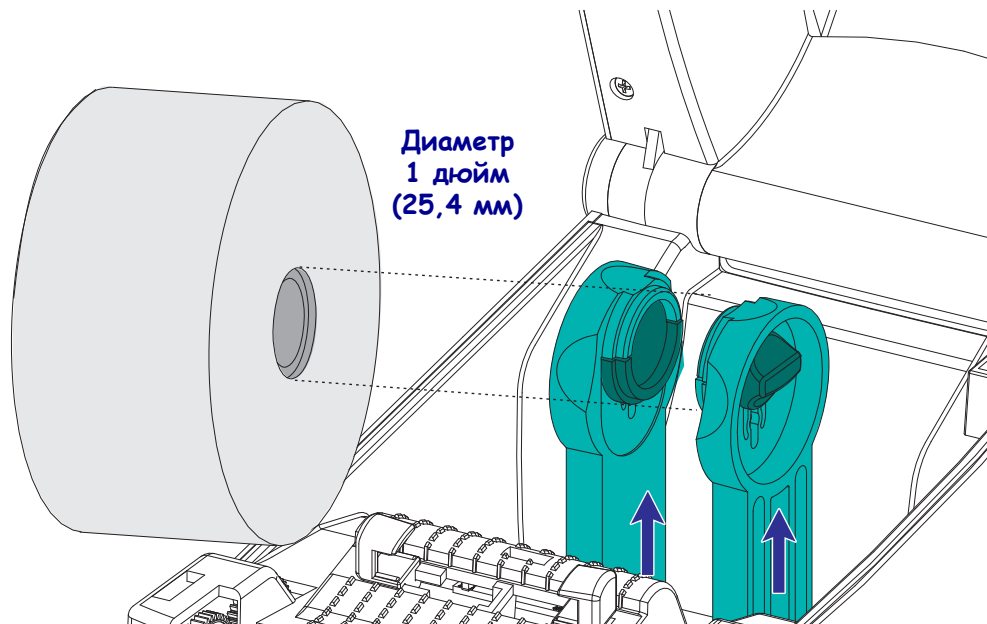
Загрузка рулонного носителя в принтер производится одним и тем же способом, независимо от того, намотан он внутрь или наружу.

- Удалите наружную часть рулона. За время транспортировки, перегрузки и хранения рулон мог запылиться и испачкаться. Удалите наружную часть рулона, чтобы липкий и загрязненный участок носителя не прошел между печатающей головкой и валиком.

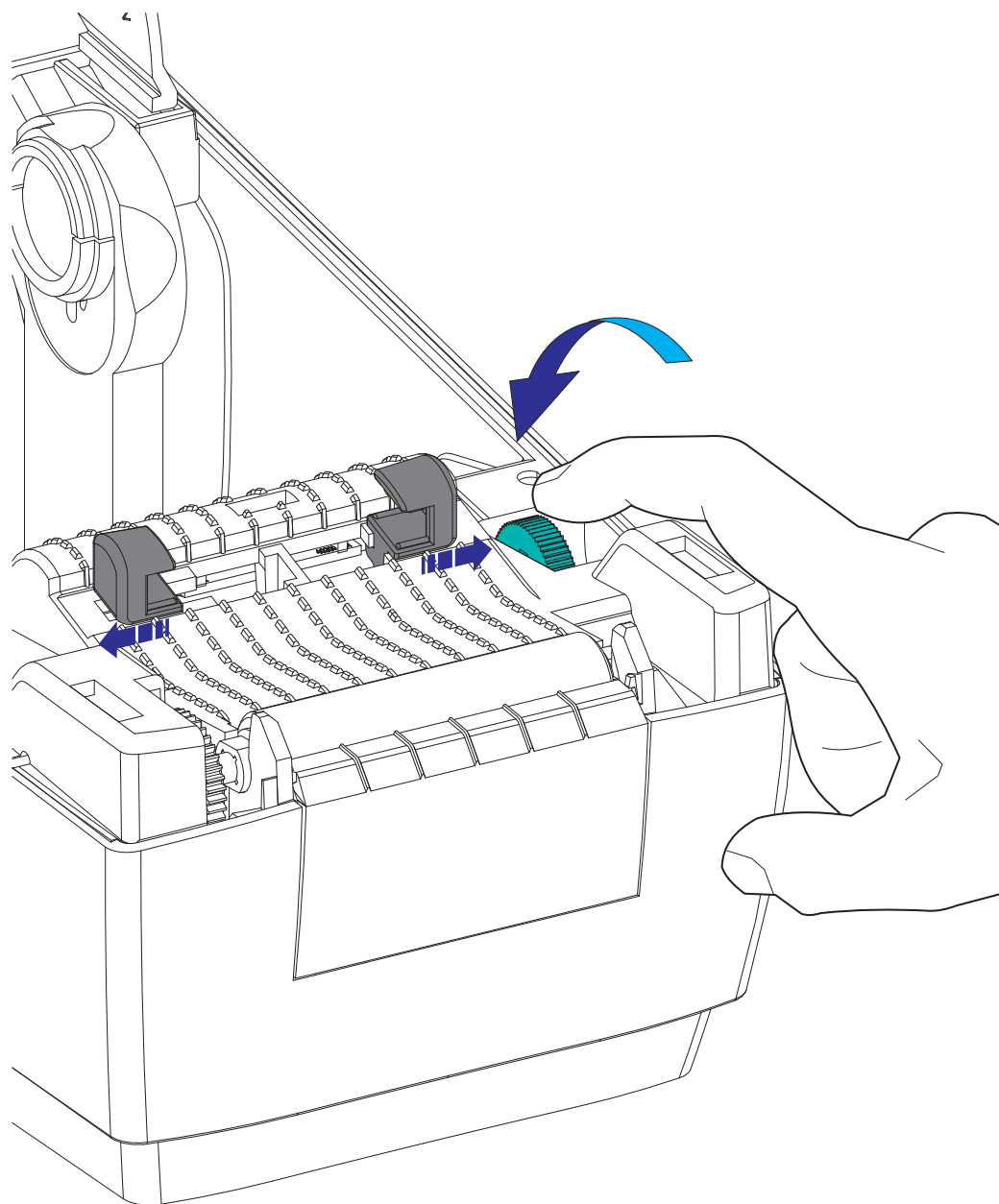


Установка рулона в отсек носителя

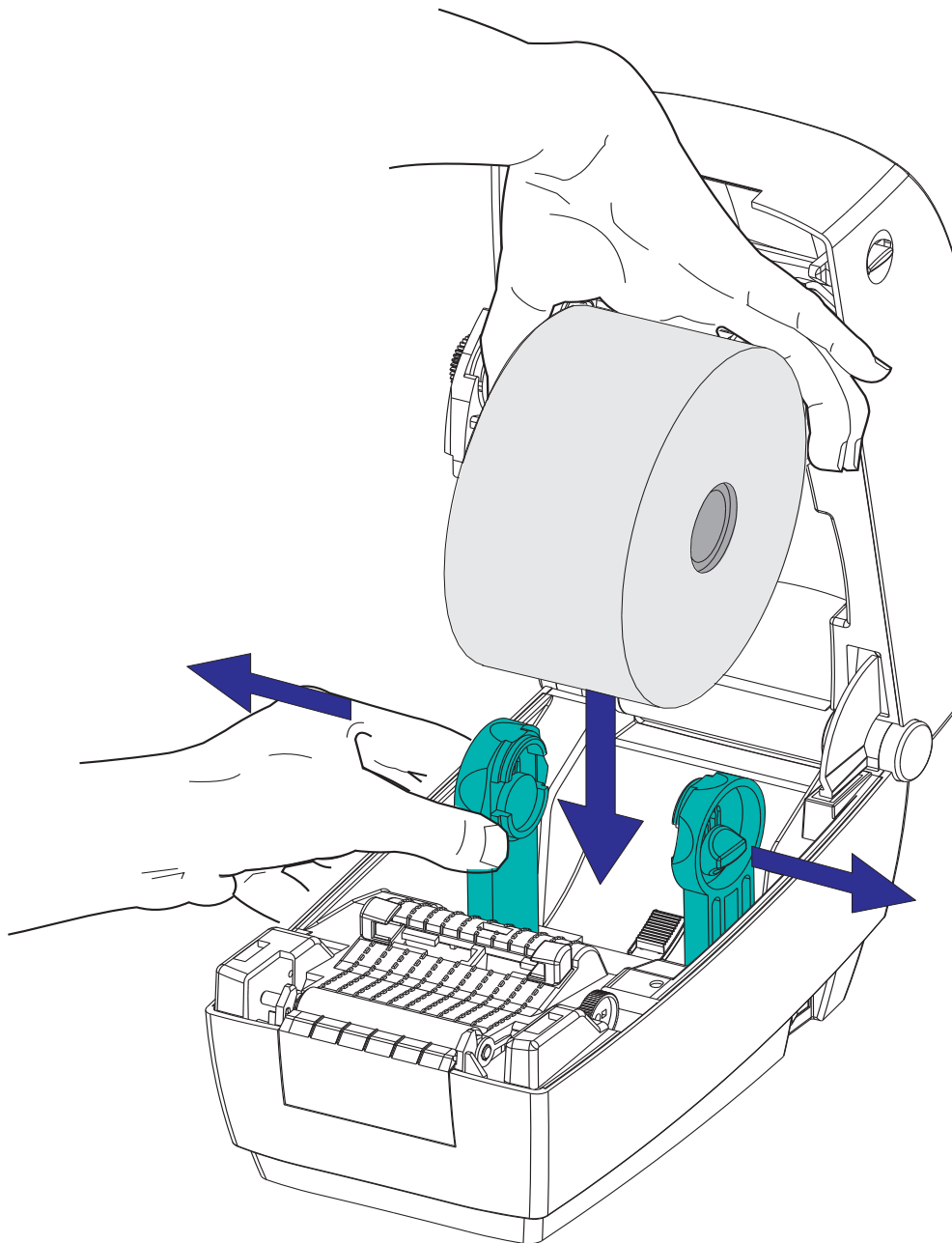
1. Откройте принтер. Помните, что рычаги защелки нужно тянуть к передней части принтера.
2. Проверьте катушку рулона носителя и при необходимости отрегулируйте положение держателей рулона.



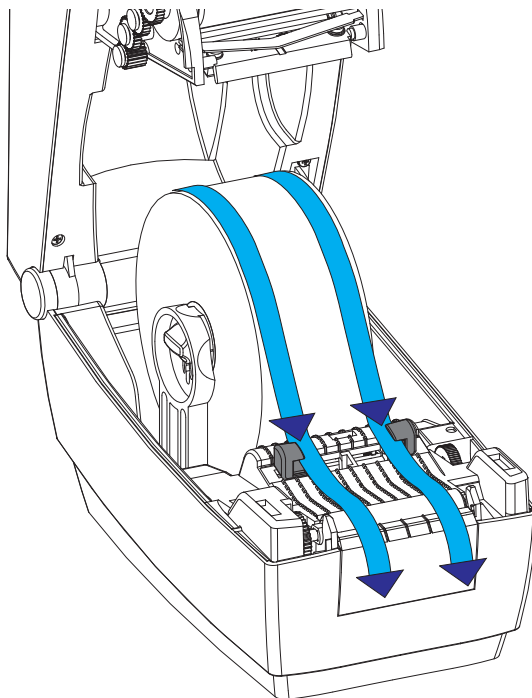
3. Раздвиньте направляющие для бумаги на расстояние, превышающее ширину носителя. Поверните установочное колесо направляющих носителя в сторону задней части принтера, чтобы увеличить расстояние между направляющими.



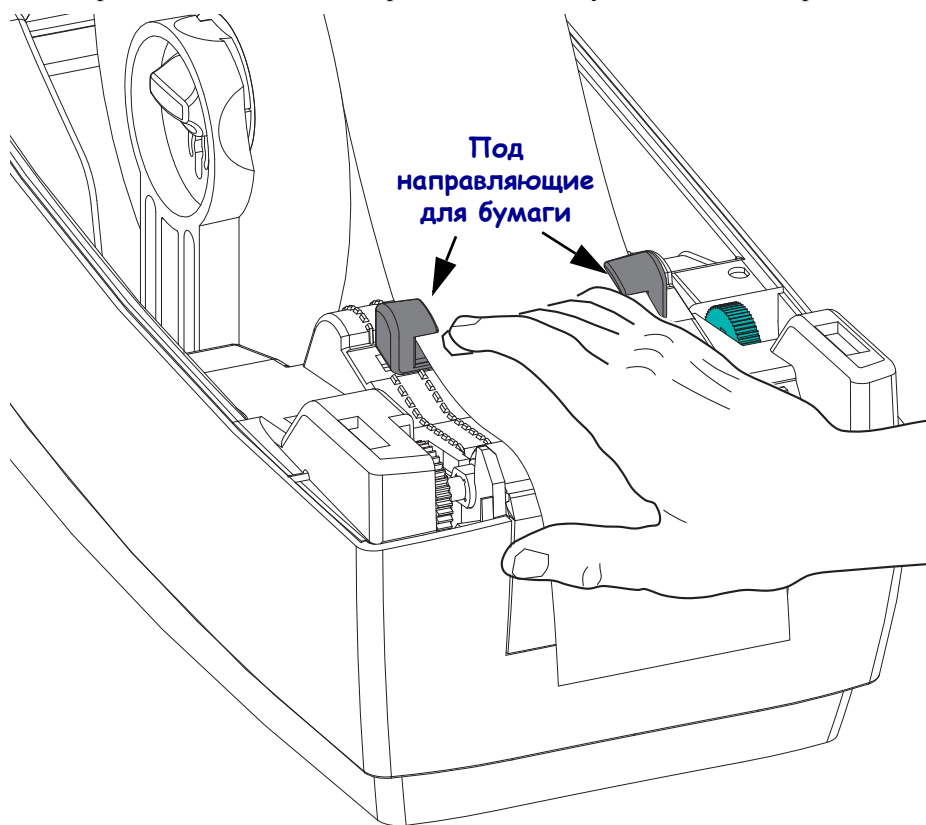
4. Откройте держатели рулона носителя. Свободной рукой раздвиньте направляющие для бумаги, установите рулон носителя на держатели рулона и отпустите направляющие. Рулон должен располагаться таким образом, чтобы лицевая сторона печатающей поверхности при прохождении поверх печатного (ведущего) валика была обращена вверх.



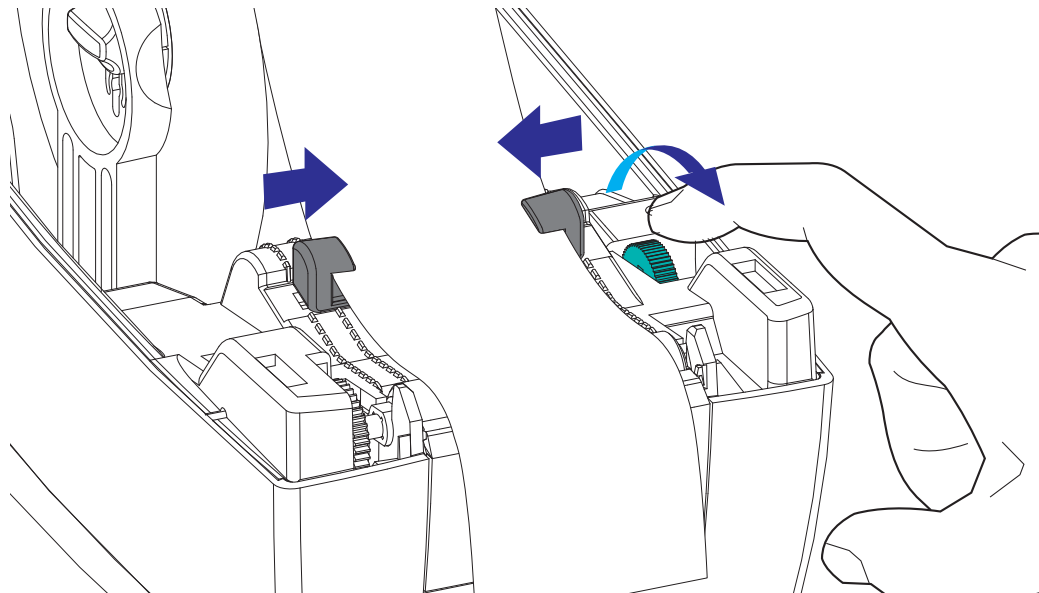
5. Потяните носитель так, чтобы он выступал за пределы передней части принтера. Убедитесь в том, что рулон вращается свободно. Избегайте ошибочной установки рулона на дно отсека носителя. Печатная сторона носителя должна быть обращена вверх.



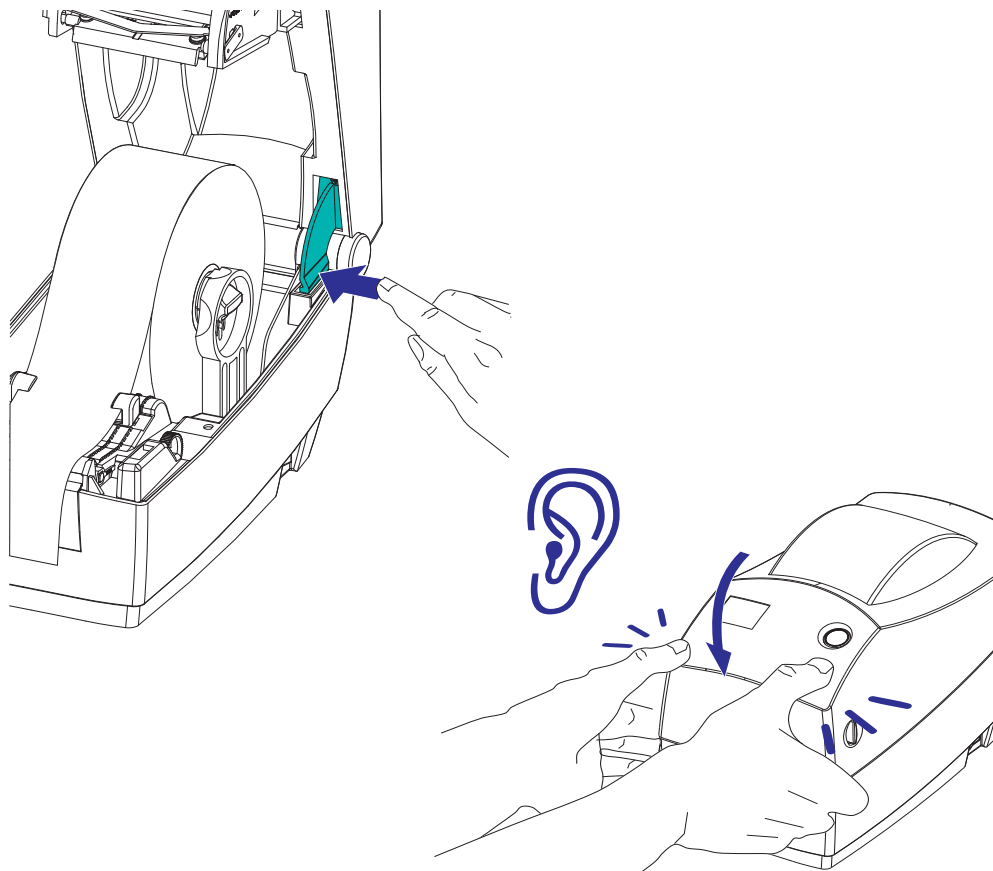
6. Заправьте носитель под направляющие для бумаги с обеих сторон.



7. Отрегулируйте направляющие для бумаги так, чтобы обе стороны носителя едва касались внутренней стороны направляющих. Поверните установочное колесо направляющих носителя в сторону передней части принтера, чтобы уменьшить расстояние между направляющими.



8. Закройте принтер. Чтобы опустить верхнюю крышку, сначала нажмите на ее фиксирующую опору в направлении центра принтера. Осторожно опустите верхнюю крышку на основание принтера. Нажимайте на крышку вниз с обеих сторон, пока она не защелкнется. Обычно это сопровождается отчетливым звуком.

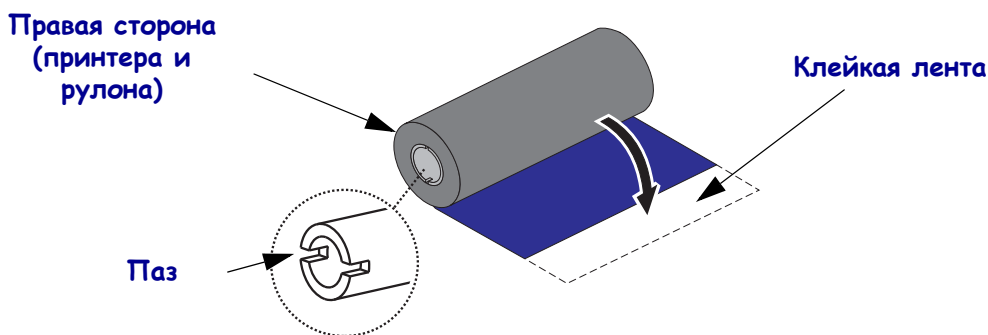


Загрузка ленты переноса

Существует несколько видов и цветов лент переноса, что соответствует различным потребностям пользователей. Ленты переноса производства компании Zebra специально разработаны для данной модели принтера и носителя компании Zebra. Использование ленты или носителя другой марки, не одобренной для использования компанией Zebra, может повредить принтер или головку принтера.

- Для достижения оптимальных результатов используйте типы ленты и носителя, соответствующие друг другу.
- Для уменьшения износа головки следует всегда использовать ленту, ширина которой больше ширины носителя.
- Не устанавливайте ленту в принтер при выполнении прямой термопечати.

Перед выполнением дальнейших действий подготовьте ленту: снимите упаковку и удалите клейкую ленту.

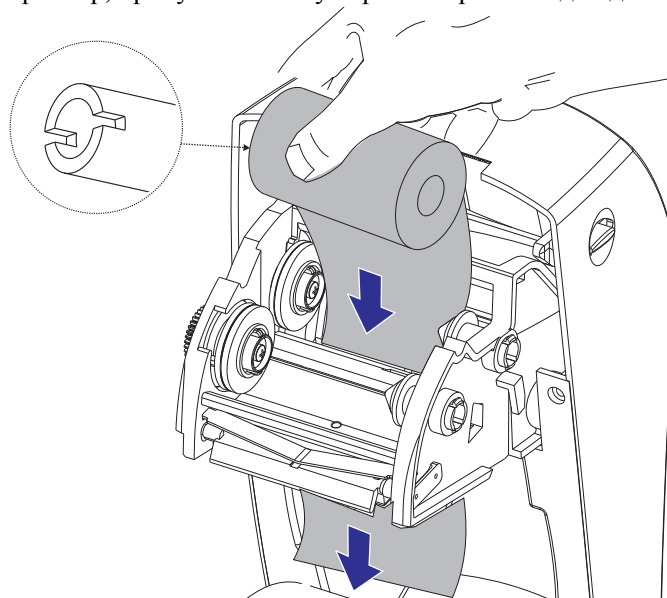


См. [Обзор технологии ленты на стр. 41](#) для получения подробных сведений об использовании ленты.

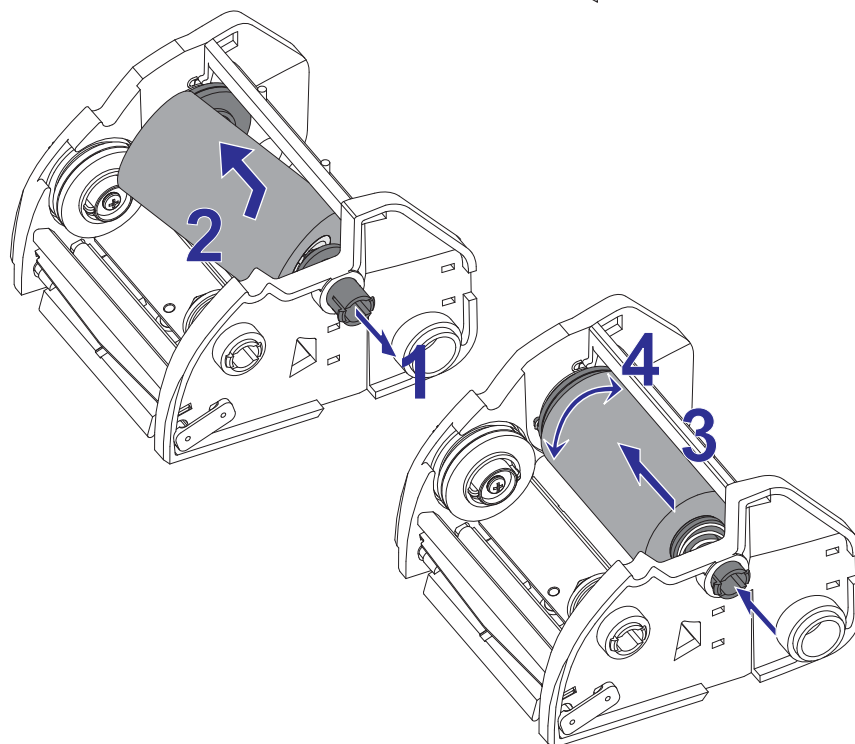
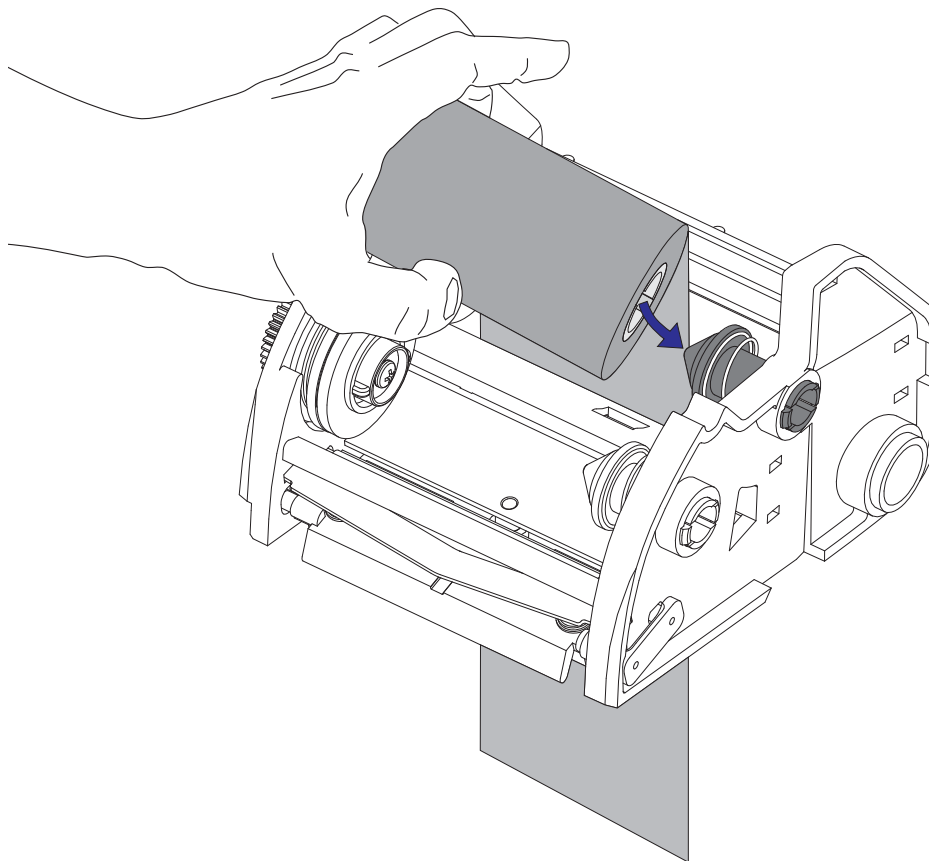


Примечание • НЕ ИСПОЛЬЗУЙТЕ ленточные катушки с поврежденными пазами — скругленными, изношенными, порванными и т. п. Пазы катушки должны быть квадратной формы для закрепления катушки на шпинделе, в противном случае может возникнуть замятие ленты, ослабление чувствительности ленты или другие неполадки, препятствующие дальнейшей работе принтера.

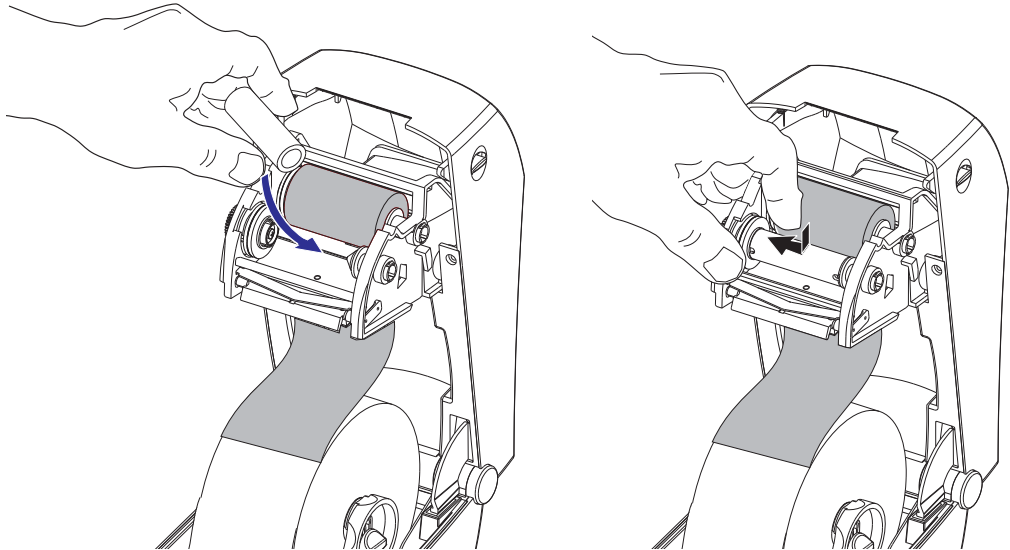
1. Открыв принтер, пропустите ленту через отверстие под подающими шпинделями.



2. Сначала наденьте рулон ленты на правый подающий шпиндель. Вдвиньте внутрь правый шпиндель и наденьте левую сторону рулона ленты на левый шпиндель ленты. Вращайте рулон ленты на левом шпинделе, пока пазы катушки рулона не зафиксируются на шпинделе. Поворачивайте рулон, пока он не совпадет с пазом, и зафиксируйте с левой стороны подающей втулки.

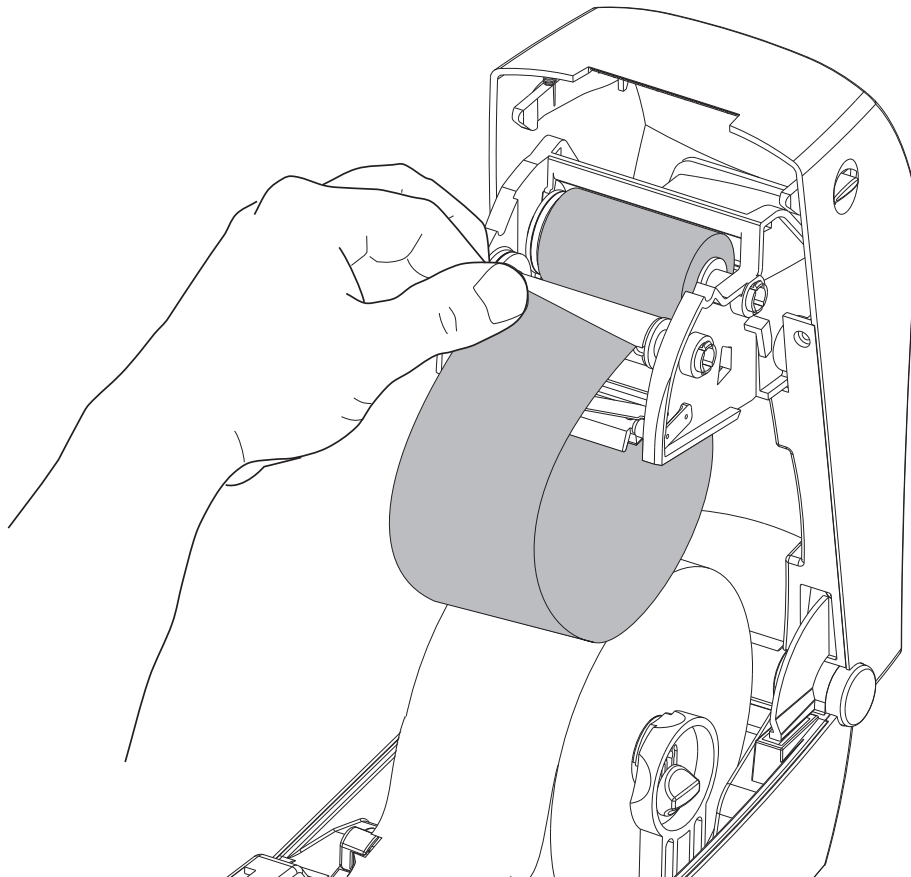


3. Установите пустую катушку ленты в приемные шпиндели принтера. Поворачивайте катушку, пока она не совпадет с пазом, затем зафиксируйте с левой стороны приемной втулки.

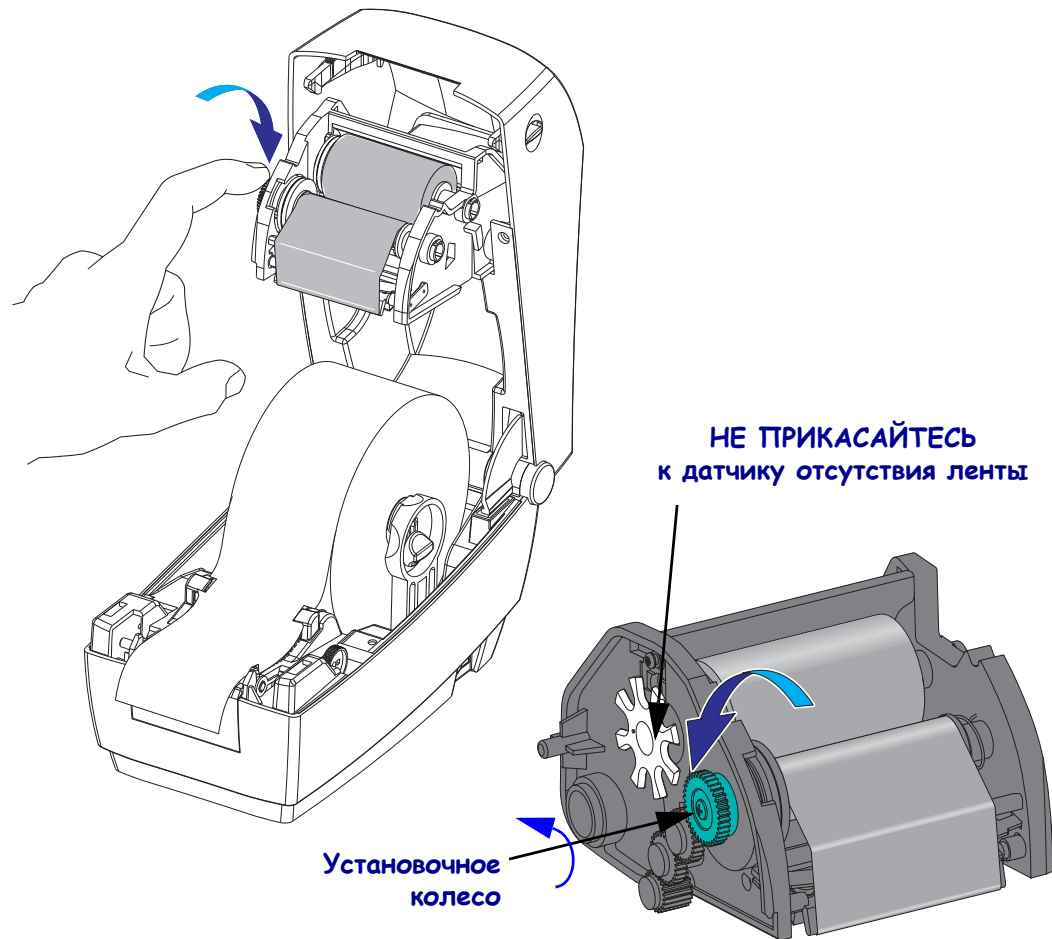


В упаковочной коробке находится одна пустая приемная катушка. В дальнейшем для приема ленты используйте освободившуюся подающую катушку.

4. Вытяните начальный участок ленты переноса из-под ленточной рамки и оберните его вокруг рамки. Имеющейся на нем полоской липкой ленты прикрепите его к пустой катушке на подающем шпинделе. Лента переноса должна располагаться по центру катушки.



5. Вращая установочное колесо, расположенное слева от ленточной рамки рядом с приемным шпинделем, плотно натяните ленту по всей ширине печатающей головки.



6. Убедитесь, что носитель загружен и готов к печати. Закройте крышку принтера.
7. Нажмите клавишу подачи (Feed), чтобы принтер протянул не менее 10 см носителя. Это поможет устранить провисание и складки ленты, а также ровно расположить ленту на шпинделях.
8. Смените настройки принтера, установив термоперенос вместо прямой термопечати. Температурные профили принтера будут настроены в соответствии с носителем для термопереноса. Для выполнения этого действия воспользуйтесь драйвером принтера, программным приложением или командами программирования принтера.
- При управлении работой принтера с помощью программирования ZPL обращайтесь к команде «Тип носителя» (Media Type (^MT) ZPL II) (следуйте инструкциям, приведенным в *Руководстве по программированию ZPL*).
 - При управлении работой принтера с помощью EPL (страничный режим) обращайтесь к команде «Параметры» (O) EPL2 (следуйте инструкциям, приведенным в *Руководстве по программированию EPL2*).

Принтер готов к печати.

Печать пробной этикетки (с конфигурацией принтера)

Перед подключением принтера к компьютеру убедитесь, что принтер находится в исправном состоянии.

Для этого рекомендуется распечатать этикетку с конфигурацией.

1. Убедитесь, что носитель должным образом загружен и крышка принтера закрыта. Если принтер еще не включен, включите его. Если при включении принтера индикатор состояния мигает зеленым цветом (режим паузы), нажмите клавишу подачи один раз, чтобы установить принтер в режим «Готов» (к печати). Если цвет индикатора состояния принтера не изменился на непрерывный зеленый («Готов»), см. [Устранение неполадок на стр. 77](#).
2. Нажмите клавишу подачи (Feed) два-три раза, чтобы принтер выполнил калибровки соответственно установленному носителю. При этом принтер подаст несколько этикеток.
3. Когда индикатор состояния будет гореть непрерывным зеленым цветом, нажмите и удерживайте клавишу подачи (Feed), чтобы индикатор состояния мигнул.
4. Отпустите клавишу подачи. Распечатается этикетка с конфигурацией.

Если не происходит печать этикетки с конфигурацией, см. [Приступая к работе на стр. 11](#).



Подключение принтера к компьютеру

Принтеры Zebra 2824 Plus поддерживают различные параметры интерфейса и конфигурации, такие как: интерфейс универсальной последовательной шины (USB), последовательный (RS232), параллельный (IEEE 1284.4) и сетевой 10/100 Ethernet.



Предупреждение • Для подключения интерфейсного кабеля установите выключатель питания в положение ВЫКЛ. Перед подсоединением или отсоединением интерфейсных кабелей необходимо обязательно убедиться, что в этот момент блок питания присоединен к электросети и принтеру.



Важно • Данный принтер соответствует части 15 правил Федеральной комиссии по связи, относящейся к цифровым устройствам класса В, поскольку в нем использованы полностью экранированные кабели данных. Применение неэкранированных кабелей передачи данных может привести к превышению норм по уровню излучения, установленных для устройств класса В.

Требования к интерфейсному кабелю

Кабель передачи данных должен быть полностью экранирован и оснащен металлическими или металлизированными разъемами. Экранированный кабель и металлизированные разъемы необходимы для предотвращения излучения и защиты от электрических помех.

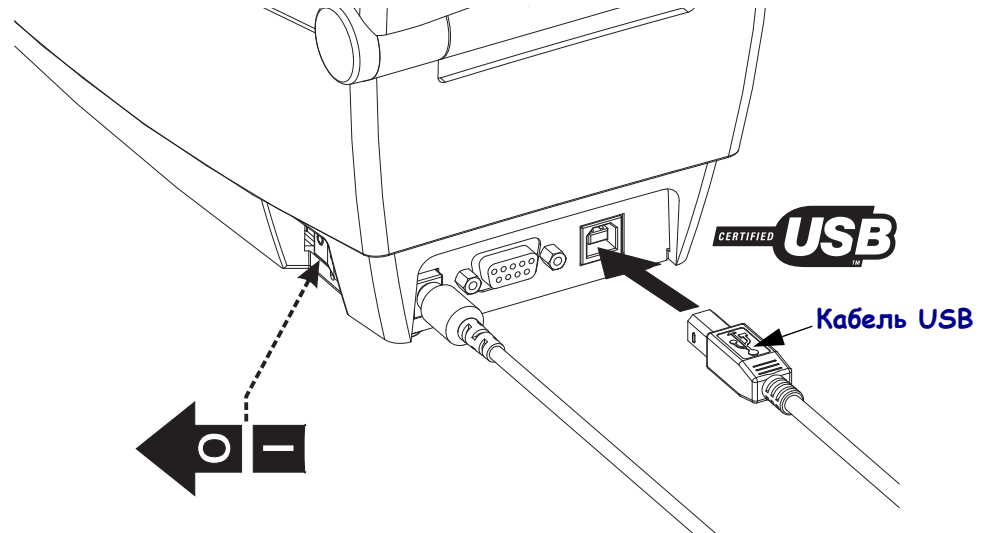
Для сокращения до минимума электрических помех в кабеле выполните следующие действия.

- Используйте по возможности короткие кабели данных (рекомендуемая длина 1,83 м).
- Не связывайте в один пучок кабели данных и кабели питания.
- Не закрепляйте кабели данных вдоль кабель-каналов питания.

Требования к интерфейсу USB

Универсальная последовательная шина (USB 2.0) обеспечивает быстрый интерфейс, совместимый с существующим аппаратным обеспечением компьютера. Технология Plug and Play гарантирует простоту и удобство подключения. К одному порту/концентратору USB допускается подключать несколько принтеров.

При использовании кабеля USB (не входящего в комплектацию принтера) удостоверьтесь, что кабель (или упаковка кабеля) для обеспечения совместимости с USB 2.0 имеет отметку Certified USB™ (см. ниже).



Последовательный обмен данными

Кабель должен быть оснащен девятиштырьковым штекером типа D (DB-9P), который подключается к последовательному порту (DB-9S), расположенному на задней панели принтера. Второй конец кабеля подсоединяется к последовательному порту на управляющем компьютере. Принтер 2824 Plus сконфигурирован на заводе для автоматического определения и переключения режима передачи данных через последовательный порт в соответствии с распространенными конфигурациями кабелей и сигнальных соединений для последовательного порта: DTE и DCE. Это позволяет использовать интерфейсные кабели для последовательного порта любого из распространенных типов. Чаще всего используется нуль-модемный (перекрестный) кабель, который является стандартным для принтеров Zebra. Прежние реализации принтеров Zebra с программированием EPL использовали главным образом кабели прямого сигнального соединения (неперекрестные). Подробнее о выводных контактах см. Приложение А.

Чтобы обеспечить надежную передачу данных, параметры передачи данных последовательного порта принтера и компьютера должны совпадать. Наиболее часто изменяемыми параметрами являются «Бит/сек» (скорость передачи) и «Управление потоком». На управляющих компьютерах (в основном с операционной системой Windows) необходимо привести параметр «Контроль потока данных» в соответствие с методом передачи данных принтера по умолчанию: **аппаратному** и указанным параметром квитирования **DTR/Xon/Xoff**. Такой объединенный аппаратный (DTR) и программный (Xon/Xoff) режим, возможно, потребуется изменить в зависимости от применяемого программного приложения и разновидности последовательного кабеля.

Последовательная передача данных между принтером и управляющим компьютером устанавливается следующим образом:

- Синхронизация с автоматическим определением скорости передачи
- Язык программирования ZPL: команда **^SC**
- Язык программирования EPL: команда **Y**
- Язык программирования Set Get Do (SGD): **comm.type**
- Возврат конфигурации принтера по умолчанию

Автоматическое определение скорости передачи

Синхронизация с автоматическим определением скорости передачи позволяет принтеру автоматически настраиваться на соответствующие параметры передачи данных управляющего компьютера. Чтобы произвести синхронизацию с автоматическим определением скорости передачи, выполните следующие действия.

1. Нажмите и удерживайте клавишу подачи (Feed), пока индикатор состояния не мигнет зеленым светом один раз, два раза и три раза.
2. Во время мигания индикатора состояния отправьте принтеру последовательность команд **^XA^XZ**.
3. После синхронизации принтера и управляющего компьютера индикатор загорится непрерывным зеленым. (Во время синхронизации с автоматическим определением скорости передачи этикетки печататься не будут.)

Команда программирования ZPL ^SC

Используйте команду «Установить обмен данными» (^SC) для изменения параметров передачи данных принтера.

1. На управляющем компьютере установите такие же параметры передачи данных, как и на принтере, отправьте команду ^SC для изменения параметров передачи данных принтера.
2. Измените параметры управляющего компьютера в соответствии с новыми параметрами принтера.

Подробнее об этой команде см. *Руководство по программированию ZPL*.

Команда программирования EPL Y

Используйте команду установки последовательного порта (Y) для изменения параметров передачи данных принтера.

1. На управляющем компьютере установите те же параметры передачи данных, что и на принтере, и отправьте команду Y для изменения параметров принтера. Примечание. Команда Y не поддерживает контроль потока данных, используйте для нее параметр **Xon/Xoff**.
2. Измените параметры управляющего компьютера в соответствии с новыми параметрами принтера.

Подробнее об этой команде см. *Руководство по программированию EPL, страничный режим*.

Команда Set Get DO comm.type

Эта команда SGD задает режим работы принтера с разными видами последовательного кабеля. По умолчанию принтер работает в режиме автоматического определения, в котором он может автоматически определять конфигурации проводов в кабеле — DTE и DCE — и переключаться между ними.

1. Отправьте на принтер команду SGD: **!U1 setvar comm.type value** где value имеет значение auto, dte или dce.

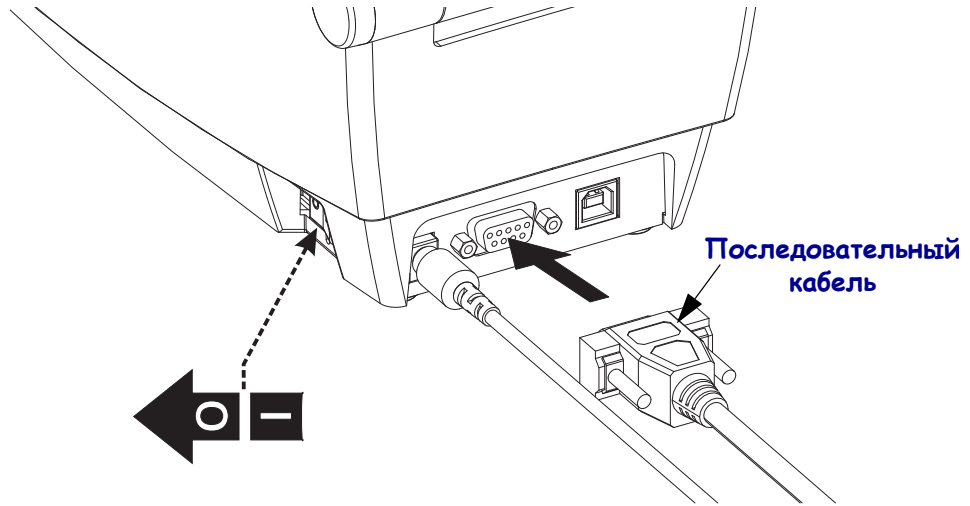
Восстановление параметров последовательного порта по умолчанию

Чтобы восстановить заводские параметры передачи данных на принтере (параметры последовательного обмена данными: 1) автоматическое определение (конфигурации кабеля) и 2) скорость передачи **9600** бод, длина слова **8** бит, **НЕТ** четности, **1** стоповый бит и контроль потока данных **DTR/XON/XOFF**), выполните следующие действия.

1. Нажмите и удерживайте клавишу подачи (Feed), пока индикатор состояния не мигнет зеленым светом один раз, затем два раза и три раза (после чего ее необходимо сразу отпустить).
2. Нажмите клавишу подачи (Feed), пока индикатор будет быстро мигать янтарным и зеленым светом.

После того как принтер завершит восстановление параметров по умолчанию, последовательную передачу данных между принтером и управляющим компьютером можно будет установить командой ZPL ^SC или командой EPL Y.

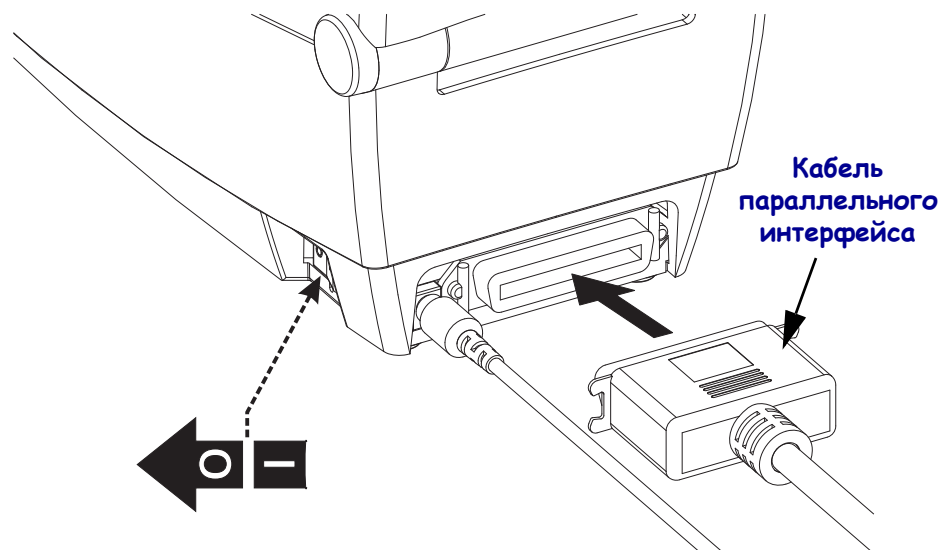
Примечание • Предыдущие модели принтеров Zebra работали на языке программирования EPL и имели следующие параметры последовательного порта по умолчанию: скорость передачи данных **9600** бод, **НЕТ** четности, объем данных **8** бит, **1** стоповый бит и **АППАРАТНО-ПРОГРАММНЫЙ** (объединенный) контроль данных (главным образом DTR/Xon/Xoff). Контроль потока передачи данных в операционной системе Windows для большинства приложений был аппаратным.



Параллельный порт

Кабель должен быть оснащен 25-штырьковым штекерным разъемом типа D (DB-25P) и разъемом Centronics для подключения к принтеру (согласно спецификации параллельного интерфейса IEEE 1284 A-C). Заверните фиксирующие винты разъема кабеля для обеспечения надежного соединения кабеля с принтером и компьютером.

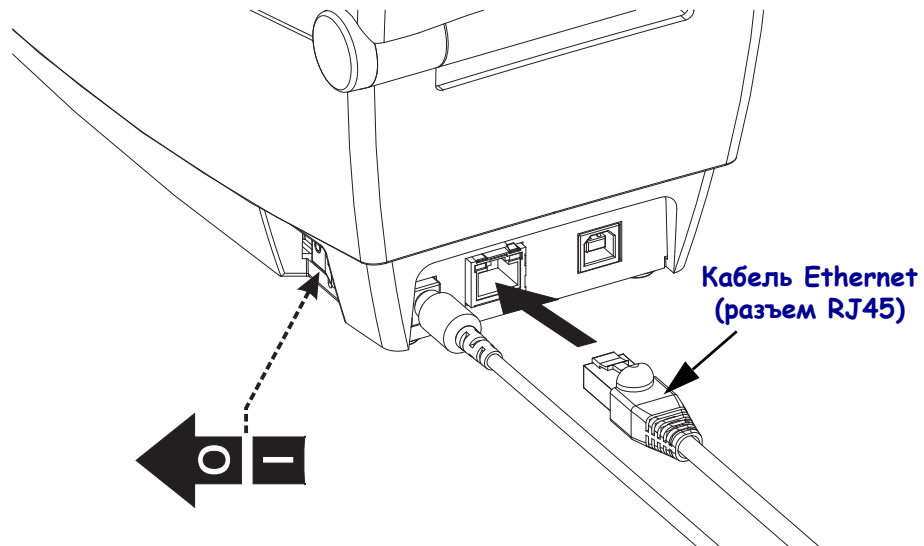
Примечание • Конструкция принтера не позволяет использовать кабели с немонолитной изоляцией, например сделанные вручную с применением разборных разъемов.



Разъем

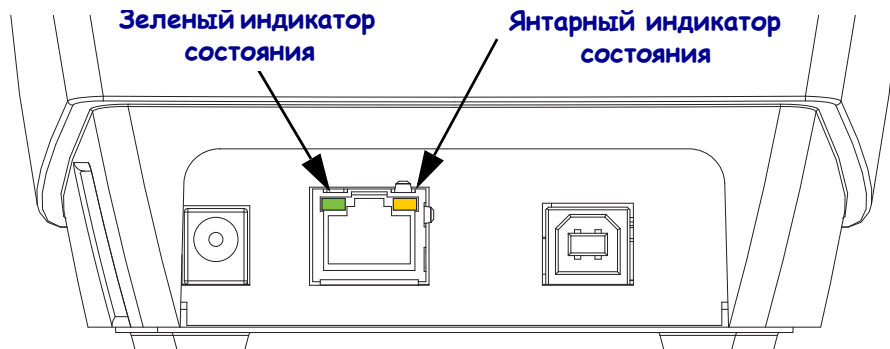
Для данного принтера необходим кабель UTP RJ45 Ethernet не ниже пятой категории.

Подробнее о настройке принтера для работы в совместимой сети на базе Ethernet см. руководство ZebraNet® 10/100 Внутренний сервер печати. Принтер необходимо настроить на работу в сети LAN (локальная сеть). Доступ к серверу печати, встроенному в принтер, можно получить с помощью веб-страниц принтера.



Индикаторы активности/состояния Ethernet

Индикатор состояния	Описание
Оба не горят	Соединение Ethernet не обнаружено
Зеленый	Обнаружено соединение 100 Мбит/с
Зеленый горит, янтарный мигает	Обнаружено соединение 100 Мбит/с и активность Ethernet
Янтарный	Обнаружено соединение 10 Мбит/с
Янтарный горит, зеленый мигает	Обнаружено соединение 10 Мбит/с и активность Ethernet



Установка драйвера принтера и обмен данными с принтером

Zebra предоставляет утилиты настройки Zebra Setup Utilities (ZSU) — набор драйверов к принтерам Zebra, утилит и средств обмена данными и установки, которые можно использовать в большинстве операционных систем Windows на ПК. Утилиты Zebra Setup Utilities и драйверы принтера Zebra для Windows находятся на компакт-диске пользователя, а их последние версии — на веб-сайте Zebra (www.zebra.com).

Установите Zebra Setup Utilities перед включением питания принтера, подключенного к ПК (который работает под управлением операционной системы Windows, поддерживаемой драйвером Zebra). Следуйте инструкциям Zebra Setup Utilities для завершения установки принтера.

Драйвер Zebra Designer Driver (ZD) и утилиты Zebra Setup Utilities (включающие в себя ZD): операционные системы Windows Vista, Windows XP, Windows 2003 (Server) и Windows 2000 поддерживают обмен данными с принтерами 2824 Plus через шину USB и параллельный порт. Драйвер поддерживает 32- и 64-разрядные операционные системы Windows и отмечен знаком Windows Certified.

Примечание • Устаревший универсальный драйвер принтера Zebra Universal Driver (ZUD) не поддерживает этот принтер.

Определение принтера методом Plug-and-Play (PnP) и операционные системы Windows®

Современные операционные системы Windows автоматически обнаруживают принтер при подключении его с помощью интерфейса USB. В зависимости от конфигурации оборудования и версии Windows принтер может быть определен методом PnP при подключении к интерфейсам параллельного и последовательного портов. Для использования метода PnP конфигурация принтера и интерфейса ПК должна поддерживать и осуществлять двунаправленную передачу данных.

Операционная система автоматически запустит мастер установки нового оборудования при первом подключении принтера к компьютеру. Закройте мастер. Установите драйвер Zebra Designer Windows Driver с компакт-диска пользователя. Для установки последней версии драйвера используйте ссылку www.zebra.com. Выберите интерфейс соединения (USB, параллельный, последовательный, Ethernet — tcp/ip), а затем формат носителя (наиболее соответствующий). Чтобы проверить успешное завершение установки, нажмите клавишу «Напечатать пробную страницу» (Print test page).

Операционная система Windows обнаружит и восстановит соединение с ранее установленным принтером, если его прежнее подключение было заменено на USB или питание было включено после завершения перезагрузки операционной системы. Закройте сообщение об обнаружении нового оборудования и подсказки на панели задач. Подождите несколько секунд, пока операционная система сопоставит принтер и драйвер. Затем предупреждения закроются, и принтер будет готов к работе.

Подключение устройств с помощью универсальной последовательной шины (USB)

При подключении по интерфейсу универсальной последовательной шины (USB) принтер является оконечным устройством (не хостом и не концентратором). Подробнее об этом типе соединения см. «Технические характеристики универсальной последовательной шины.»

Примечание • Сканеры, весы и другие устройства ввода данных (оконечные устройства) должны передавать данные принтеру через последовательный порт (не через порт USB).

Подключение принтера через последовательный порт в ОС Windows®

Параметры настроек операционной системы Windows, предназначенные для обеспечения надежной передачи данных, точно соответствуют установкам принтера по умолчанию, за исключением параметров установки *Скорость передачи*. По умолчанию параметр контроля *потока передачи данных* для Windows **НЕ** установлен. Для принтера 2824 Plus необходимо установить **аппаратный контроль потока передачи данных**.



Примечания • _____



Работа с принтером

Этот раздел объясняет порядок работы с принтером и носителями, поддержку шрифтов и языка, а также настройку дополнительных параметров конфигурации принтера.

Содержание

Определение конфигурации принтера	34
Типы материалов для печати	35
Замена расходных материалов	38
Распознавание носителя	40
Обзор технологии ленты	41
Печать на фальцованном гармошкой носителе	43
Печать на внешнем рулонном носителе	44
Счетчик печати	44
Использование шрифтов	45
Отправка файлов на принтер	48

Определение конфигурации принтера

Принтеры 2824 Plus производят печать этикеток с конфигурацией принтера ZPL для сообщения о текущей конфигурации принтера для команд ZPL и EPL. Этикетка ZPL содержит более интуитивно понятные и функционально полные описания, чем этикетка EPL. На этикетке состояния содержатся сведения об установленных параметрах (яркость, скорость, тип носителя и т. д.), дополнительных компонентах (сеть, интерфейсы подключения, резак и т. д.) и самом принтере (серийный номер, модель, версия микропрограммного обеспечения и т. д.).

Вместо используемой по умолчанию этикетки ZPL состояния конфигурации принтера можно использовать локализованные версии на разных языках (до 16). Используйте команду программирования ZPL `^KL` для изменения языка этикетки состояния. Этикетку ZPL о состоянии принтера можно напечатать с помощью команды ZPL `~WC`. См. [Печать пробной этикетки \(с конфигурацией принтера\) на стр. 23](#) или [Режимы клавиши подачи \(Feed\) на стр. 88](#) для получения сведений о доступе к этикетке с настройками принтера.

Для печати этикетки состояния конфигурации принтера EPL отправьте на принтер команду EPL `U`. Подробнее о различных командах EPL `U` и их значениях см. в руководстве программиста EPL.

Термопечать



Предупреждение • При печати печатающая головка нагревается. Не прикасайтесь к печатающей головке, чтобы не повредить ее и не получить ожога. Для чистки печатающей головки используйте только чистящий карандаш.



Предупреждение • Электростатический заряд, накапливающийся на поверхности человеческого тела и других поверхностях, может повредить печатающую головку или электронные компоненты, используемые в устройстве. Соблюдайте необходимые меры предосторожности при работе с печатающей головкой и электронными компонентами, размещенными под верхней крышкой принтера.

Режимы печати

Данный принтер использует различные режимы работы и конфигурации носителя.

- Прямая термopечать (используется чувствительный к нагреву носитель).
- Печать термopереносом (используется лента для термopереноса на носитель).
- Стандартный отрывной режим позволяет отрывать после печати отдельные наклейки (или полосы наклеек при пакетной печати).
- Режим отделения наклеек. Если дополнительно установлен механизм отделения наклеек, материал подложки наклейки можно отделять в процессе печати. Очередная наклейка будет печататься, только если из принтера вынута напечатанная.
- Разрезание носителя. Если установлен дополнительный механизм разрезания носителя, принтер может разрезать подложку между наклейками, квитанциями или этикетками.
- Режим автономной работы. Принтер может работать в режиме автономной работы (без подключения к компьютеру) благодаря функции автоматического формирования этикетки (на основе программирования) или с использованием устройства ввода данных. При работе в этом режиме к последовательному порту принтера можно подключать различные устройства ввода, например сканеры, весы, модули дисплея и клавиатуры Zebra KDU Plus или KDU и т. д.
- Совместная сетевая печать. Принтеры, оснащенные разъемом Ethernet, содержат внутренний сервер печати с возможностью настройки конфигурации через веб-страницу ZebraLink, а также ПО ZebraNet для управления и мониторинга состояния принтеров Zebra в сети.

Типы материалов для печати



Важно • Zebra настоятельно рекомендует использовать оригинальные расходные материалы Zebra, которые гарантируют длительную качественную печать. Специально для расширения возможностей печати и предотвращения быстрого износа печатающей головки компания разработала широкий ассортимент бумажных, полипропиленовых, полиэфирных и виниловых карточек. Для приобретения расходных материалов посетите веб-сайт по адресу: <http://www.zebra.com/howtobuy>.

В принтере могут использоваться различные типы носителей.

- *Стандартный носитель.* В большинстве стандартных (листовых) носителей используется клейкий слой, который соединяет с подложкой как отдельные наклейки, так и группы наклеек.
- *Непрерывный рулонный носитель.* Большинство непрерывных рулонных носителей предназначено для прямой термopердачи (аналогичны бумаге для факса) и используется для печати квитанций и билетов.
- *Носитель без подложки.* Наклейки без подложки имеют клейкий слой, однако они намотаны на катушку без подложки. Носитель обычно перфорирован, и на его нижней поверхности могут быть черные метки для обозначения мест разделения наклеек. Верхняя поверхность носителя без подложки обычно имеет специальное покрытие, предотвращающее прилипание наклеек друг к другу. Принтер должен быть оснащен специальной функцией печати на носителе без подложки, чтобы можно было использовать такой носитель и чтобы он не приклеивался к принтеру.

- *Этикетка.* Этикетки обычно печатаются на толстой бумаге (толщиной до 0,19 мм). Чаще всего они не имеют клейкого слоя или подложки и стандартно разделяются перфорацией.

Сведения об основных типах носителей содержатся в [Таблице 1](#).

В данном принтере обычно используется рулонный носитель, но также можно использовать фальцованный гармошкой либо другой непрерывный носитель. Для получения необходимого типа печати нужно использовать соответствующий носитель. При печати без ленты необходимо применять носитель для прямой термопечати. При использовании ленты необходимо применять носитель для термопереноса.

Таблица 1 • Типы рулонных и фальцованных носителей

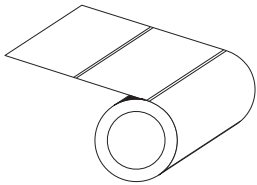
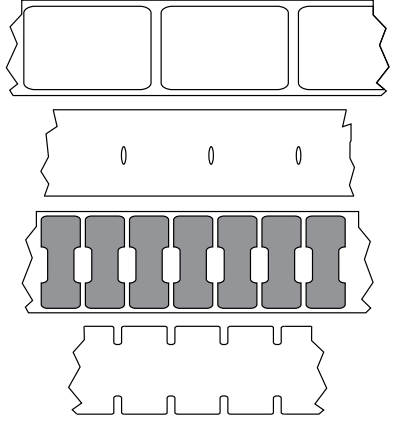
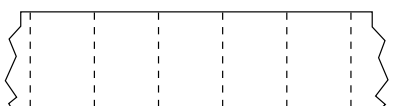
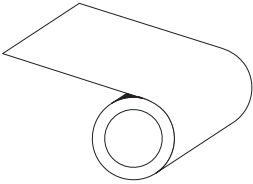
Тип носителя	Внешний вид носителя	Описание
<p>Рулон с разделением наклеек</p>		<p>Рулонный носитель намотан на катушку диаметром 25–38,1 мм. Наклейки имеют на обратной стороне клейкий слой, приклеивающий их к подложке; они разделены промежутками, отверстиями, зубцами или черными метками. Этикетки разделены перфорацией. Для разделения наклеек применяют один из следующих методов.</p> <ul style="list-style-type: none"> • <i>Наклейки в рулоне</i> — наклейки разделяются с помощью промежутков, отверстий или зубцов.  <ul style="list-style-type: none"> • <i>Носитель с черными метками</i> — используются предварительно напечатанные на обратной стороне черные метки для обозначения мест разделения наклеек.  <ul style="list-style-type: none"> • <i>Перфорированный носитель</i> имеет перфорацию, которая позволяет легко разделять между собой этикетки или наклейки. Дополнительно между наклейками и этикетками могут находиться черные метки или другие типы разделителей. 

Таблица 1 • Типы рулонных и фальцованных носителей (продолжение)

Тип носителя	Внешний вид носителя	Описание
Фальцованный носитель с разделением наклеек		Носитель, фальцованный (сложенный) гармошкой. Фальцованный носитель может иметь те же типы разделения наклеек, что и рулон с разделением наклеек. Границы между наклейками находятся на сгибах или рядом с ними.
Рулонный носитель без разделения наклеек		Рулонный носитель намотан на катушку диаметром 25–38,1 мм. Рулонный носитель без разделения наклеек не имеет таких разделителей, как промежутки, отверстия, зубцы или черные метки. Это позволяет печатать изображение в любом месте наклейки. Иногда для резки носителя на отдельные наклейки используется резак. Для определения окончания непрерывного носителя используйте датчик промежутков.

Типы носителей для термопереноса

Лента необходима для печати на носителях, требующих термопереноса, тогда как для носителей прямой термопечати она не нужна. Чтобы определить, нужна ли лента для конкретного носителя, выполните проверку трением.

Чтобы провести проверку носителя трением, выполните следующие действия.

1. Потрите печатную поверхность носителя ногтем или колпачком ручки. Требуется энергичное трение с усилием. Носитель для прямой термопечати всегда химически реагирует на нагрев изменением цвета. Во время данной проверки носитель нагревается под действием трения.
2. Взгляните, не появилась ли на поверхности носителя черная полоса?

Если черная полоса...	Тогда требуется...
Не появилась на поверхности носителя	Термоперенос. Лента нужна.
Появилась на поверхности носителя	Прямая термопечать. Лента не нужна.

Замена расходных материалов

Если во время печати закончились наклейки или лента, не отключайте питание принтера (иначе будут потеряны данные). После загрузки рулона с наклейками или катушки с лентой нажмите клавишу подачи (Feed) для возобновления печати.

Всегда используйте высококачественные сертифицированные наклейки, этикетки и ленты. Если на плохо изготовленном носителе наклейка неплотно прилегает к подложке и клей на ее краях подсох, она может легко отойти и прилипнуть к направляющим и валикам внутри принтера, что приведет к замятию. При использовании не соответствующей требованиям ленты может произойти серьезное повреждение печатающей головки вследствие неправильной намотки материала, а несовершенство химического состава ленты способно вызвать коррозию печатающей головки.

Добавление новой ленты переноса

Если в процессе вывода на печать закончилась лента, индикатор загорится красным цветом, и в принтер можно будет добавить новый рулон.

1. Оставьте питание включенным.
2. Откройте верхнюю крышку, обрежьте использованную ленту, чтобы удалить пустую катушку.
3. Установите новый рулон ленты и освободите катушку. Если нужно, просмотрите шаги раздела по загрузке ленты. *Примечание. Не используйте катушки с поврежденными пазами. У пазов должны быть прямые углы.*
4. Закройте верхнюю крышку.
5. Для возобновления печати нажмите клавишу подачи (Feed).

Замена частично использованной ленты переноса

Чтобы снять использованную ленту переноса, выполните следующие действия.

1. Обрежьте ленту на приемном рулоне.
2. Снимите приемный рулон. Эту ленту можно утилизировать.
3. Снимите подающий рулон и закрепите конец неиспользованной ленты, чтобы рулон не разматывался. При следующей установке частично использованного рулона закрепите его конец на пустой приемной катушке.

Регулировка ширины печати

Ширину печати необходимо настраивать в следующих случаях.

- Если принтер используется впервые.
- Если произошло изменение в ширине носителя.

Для настройки ширины печати используется:

- Драйвер принтера для Windows или программное приложение, например Zebra Designer.
- Последовательность (пять миганий) сигнала индикатора, см. раздел [Режимы клавиши подачи \(Feed\) на стр. 88](#).
- Управление работой принтера с помощью языка программирования ZPL; см. команду «Ширина печати» (^PW) в *Руководстве по программированию ZPL*.
- Управление работой принтера с помощью страничного режима программирования EPL, см. команду «Настройка ширины наклейки» (q) в *Руководстве по программированию EPL*.

Регулировка качества печати

На качество печати влияют нагрев или плотность (параметр) печатающей головки, скорость печати и тип используемого носителя. Оптимальное сочетание для конкретного приложения определяется опытным путем.



Примечание • Производители носителей нередко указывают специальные рекомендации для параметров скорости принтера и носителя. Для некоторых типов носителей максимальные скорости ниже, чем максимальная скорость принтера.

Используйте следующие варианты установки параметра относительной яркости (или плотности).

- Последовательность (шесть миганий) сигнала индикатора, см. раздел [Режимы клавиши подачи \(Feed\) на стр. 88](#). Это позволит перезаписать любые параметры запрограммированной яркости/плотности ZPL и EPL.
- Команда «Установить яркость» (~SD) ZPL (см. *Руководство по программированию ZPL*).
- Команда «Плотность» (D) EPL (см. *Руководство по программированию EPL*).

При необходимости настройки скорости печати используется:

- Драйвер принтера для Windows или программное приложение, например Zebra Designer.
- Команда «Скорость вывода на печать» (^PR) (см. *Руководство по программированию ZPL*).
- Команда «Выбрать скорость» (S) (см. *Руководство по программированию EPL*).

Распознавание носителя

Принтер 2824 Plus имеет функцию автоматического определения носителя. Принтер непрерывно выполняет проверку и настраивает длину носителя при обнаружении малейших отклонений. При печати или подаче носителя принтер непрерывно проверяет и настраивает систему определения носителя в соответствии с малейшими отклонениями параметров носителя как для обычных или рулонных наклеек на подложке, так и для обычных носителей и рулонов с этикетками. Если ожидаемая длина носителя или промежуток между наклейками превышают допустимое значение при печати и подаче носителя, принтер автоматически начинает калибровку длины носителя. Функция определения носителя в принтерах 2824 Plus работает аналогичным образом для заданий принтера, использующих форматы наклеек EPL и ZPL или программирование.

Если после подачи носителя с максимальной длиной наклейки по умолчанию (1 метр) принтеру не удалось определить наклейку или черные линии (либо черную линию вместе с зубцами), принтер переключится в непрерывный режим носителя (для квитанций). Эти параметры будут сохранены в принтере, пока не изменятся программным обеспечением, программированием или ручной калибровкой для другого носителя.

Дополнительно можно настроить принтер на выполнение быстрой калибровки носителя после включения питания принтера либо при закрытии крышки принтера, когда питание включено. При калибровке принтер подаст три наклейки.

Параметры носителя принтера можно узнать, напечатав наклейку с конфигурацией принтера. Подробнее см. [Печать пробной этикетки \(с конфигурацией принтера\) на стр. 23](#).

Максимальное расстояние, проверяемое системой автоматического определения типа носителя, может быть уменьшено с помощью команды максимальной длины наклейки ZPL (^ML). Рекомендуется, чтобы это расстояние было не менее чем в два раза больше самой длинной напечатанной наклейки. Если самая большая напечатанная наклейка имела размер 15 см, то максимальное расстояние определения длины наклейки (носителя) может быть уменьшено с одного метра (по умолчанию) до 30 см.

При проблемах с автоматическим определением типа носителя или автоматической калибровкой необходима расширенная калибровка, см. [Ручная калибровка на стр. 84](#). Она включает в себя отпечатанный график работы датчика для используемой бумаги. При включении этого метода отключается функция автоматического определения бумаги, пока не будут восстановлены заводские параметры, при этом индикатор режима подачи мигнет четыре раза. Подробнее см. [Режимы клавиши подачи \(Feed\) на стр. 88](#).

Автоматическую калибровку носителей можно настраивать, включать и выключать по потребности. Для некоторых заданий печати требуется, чтобы принтер использовал любые носители только в рулоне. С помощью команды ZPL подачи носителя (Media Feed) ^MF можно контролировать два параметра автоматической работы: включение принтера при загрузке носителя и закрытие принтера при подаче питания. Для автоматического определения и калибровки носителя предварительно необходимо выполнить команду ZPL ^MF. Для автоматической калибровки носителей (этикетка к этикетке) используется команда ^XS. Если применяется нескольких типов носителей разной толщины, с различными методами разделения наклеек (промежутки в рулоне, черная линия) и без разделения наклеек, указанные параметры изменять не следует.

Калибровка носителя и процесс определения можно также использовать для определения типа носителя, загруженного в принтер. Для выбора типа носителя используйте команду отслеживания носителей (^MN) ZPL. Иногда принтер может определять предварительно отпечатанный носитель как промежуток между наклейками или подложку с черной линией. Если для непрерывного носителя выбран параметр ^MN, принтер не сможет выполнить автоматическую калибровку. Команда ^MN также имеет параметр автоматической калибровки (^MNA) для возвращения параметров принтера к значениям по умолчанию для автоматического определения всех типов носителей.

Обзор технологии ленты

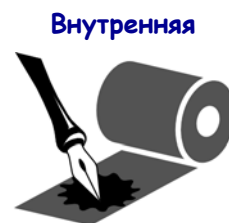
Лента представляет собой тонкую пленку, с одной стороны покрытую воском или восковой смолой, которые при термопереносе оставляют отпечаток на носителе. Какой тип ленты нужно использовать и какой она должна быть ширины, зависит прежде всего от носителя. При использовании ленты она должна быть не уже носителя. Если лента уже носителя, печатающая головка выходит за пределы защищенной зоны и происходит ее преждевременный износ.

Когда используется лента

Лента необходима для печати на носителях, требующих термопереноса, тогда как для носителей прямой термопечати она не нужна. Лента никогда не используется для прямой термопечати. Это может привести к искажению штрихкодов и изображений. Чтобы определить, нужна ли лента для конкретного носителя, выполните проверку трением.

Сторона ленты с покрытием

Лента может быть намотана красящей стороной внутрь или наружу. На этом принтере можно использовать только ленту с покрытием с наружной стороны. Чтобы убедиться, какая сторона рулона ленты имеет покрытие, проведите проверку ленты клейким материалом или трением.



Чтобы определить, какая сторона ленты имеет покрытие, выполните следующие действия.

Проверка ленты клейким материалом

Выполните проверку клейким материалом, чтобы определить сторону ленты, имеющую покрытие. Этот способ хорошо подходит для уже установленной ленты.

Чтобы провести проверку клейким материалом, выполните следующие действия.

1. Отделите наклейку от подложки.
2. Прижмите уголок наклейки клейкой стороной к наружной поверхности рулона с лентой.
3. Отделите наклейку от ленты.
4. Взгляните на результат. Остались ли на наклейке следы либо частицы чернил с ленты?

Если чернила с ленты...	То...
Остались на наклейке	Лента покрыта с наружной стороны и может использоваться на этом принтере 2824 Plus
Не остались на наклейке	Лента покрыта с внутренней стороны и не может использоваться на этом принтере 2824 Plus

Проверка ленты трением

Если нет наклеек, можно выполнить проверку трением.

Для проверки ленты трением выполните следующие действия.

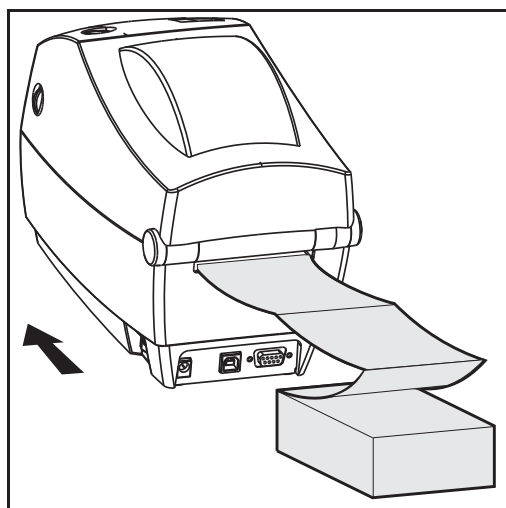
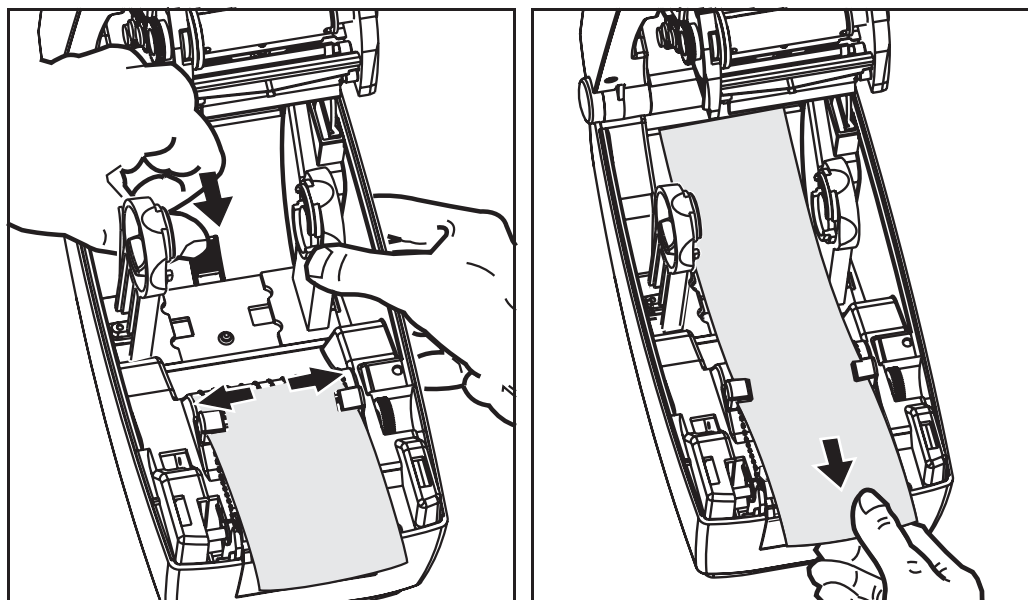
1. Отмотайте небольшое количество ленты.
2. Поместите ее наружной стороной на лист бумаги.
3. Потрите ногтем внутреннюю поверхность отмотанной ленты.
4. Снимите ленту с бумаги.
5. Взгляните на результат. Оставила ли лента след на бумаге?

Если лента...	То...
Оставила след на бумаге	Лента покрыта с наружной стороны и может использоваться на этом принтере 2824 Plus
Не оставила след на бумаге	Лента покрыта с внутренней стороны и не может использоваться на этом принтере 2824 Plus

Печать на фальцованном гармошкой носителе

Для печати на носителе, фальцованном гармошкой, необходимо отрегулировать положение направляющих носителя.

1. Откройте верхнюю крышку.
2. Установите кронштейны в самое широкое положение.
3. Защелкните фиксатор, удерживающий кронштейны в открытом положении, переместив его в направлении передней части принтера.
4. Используя образец носителя, отрегулируйте направляющие по ширине носителя. Направляющие должны едва касаться краев носителя, но не сжимать его.
5. Вставьте носитель через специальную прорезь в задней панели принтера.
6. Протяните носитель между кронштейнами и направляющими.
7. Закройте верхнюю крышку.



Печать на внешнем рулонном носителе

Принтер 2824 Plus может печатать на внешнем рулонном носителе, также как и на носителе, фальцованном гармошкой. Для этого требуется специальная подставка-держатель для уменьшения инерции вращения в начальный момент разматывания рулона.

В настоящее время компания Zebra не предлагает функцию печати на внешнем носителе для принтера 2824 Plus.

Факторы, учитываемые при печати на внешнем рулонном носителе

- Фальцованный гармошкой носитель должен устанавливаться непосредственно за принтером и подаваться через прорезь для фальцованного носителя в задней панели принтера. Подробнее об установке носителя см. [Печать на фальцованном гармошкой носителе на стр. 43](#)
- Уменьшите скорость печати, чтобы уменьшить вероятность остановки электромотора. Рулон имеет высокую инерцию вращения в момент начала размотки. Чтобы привести в движение рулон большого диаметра, принтеру в начале печати необходимо приложить значительный вращающий момент.
- Носитель должен разматываться свободно и равномерно. Носитель, установленный в таком держателе, не должен проскальзывать, подсакивать, совершать рывки, застревать и т. п.
- Принтер не должен касаться такого рулонного носителя.
- Принтер не должен смещаться вдоль своей рабочей поверхности или приподниматься над ней.

Счетчик печати

В принтер 2824 Plus встроена функция оповещения об обслуживании печатающей головки. Принтер может оповестить вас о необходимости чистки или об износе печатающей головки. Если на принтере установлены часы истинного времени RTC, отчет об износе печатающей головки и ее история будут сопровождаться датой. По умолчанию оповещения счетчика печати отключены.

Многие из сообщений счетчика печати могут настраиваться пользователем. Подробнее о счетчике печати см. *Руководство по программированию EPL или ZPL*.

Чтобы активировать оповещения о счетчике печати, задайте принтеру одну из следующих команд:

- команда EPL `oLY`
- команда ZPL `^JH,,,,,E`

Использование шрифтов

Принтер 2824 Plus поддерживает ваш язык и требования к шрифту, используя разнообразные внутренние шрифты, встроенное изменение размера шрифтов, наборы международных шрифтов и поддержку кодовой страницы символа, а также поддержку символов Unicode и загрузку шрифтов. Принтер содержит утилиты и приложения, поддерживающие загрузку в принтер шрифтов для обоих языков программирования.

Возможности шрифтов принтера 2824 Plus зависят от языка программирования. Язык программирования ZPL обеспечивает расширенное преобразование шрифтов и технологию изменения размера для поддержки контурных шрифтов (TrueType™ или OpenType™) и символов Unicode, а также основные растровые шрифты и кодовые страницы символов. Язык программирования EPL обеспечивает основные растровые шрифты и международные кодовые страницы. В руководствах по языкам программирования ZPL и EPL описаны шрифты, кодовые страницы, доступ к символам, списки символов и ограничения для соответствующих языков программирования принтера. Подробнее о поддержке текстов, шрифтов и символов см. в руководствах по программированию принтеров.

Способы определения шрифтов в принтере

Шрифты и память используются совместно языками программирования принтера. Шрифты можно загружать в разные области памяти принтера 2824 Plus. Язык программирования ZPL может распознавать шрифты ZPL и EPL. Язык программирования EPL может распознавать только шрифты EPL. Подробные сведения о шрифтах и памяти принтера см. в соответствующих руководствах по программированию.

Шрифты ZPL

- Для управления и загрузки шрифтов для работы принтера на языке ZPL используйте ZebraNet Bridge.
- Чтобы отобразить все шрифты, загруженные в принтер 2824 Plus, отправьте принтеру команду языка ZPL `^WD`. Подробнее см. в *Руководстве по программированию ZPL*.
 - Растровые шрифты в разных областях памяти принтера распознаются по файловому расширению `.FNT` в языке ZPL.
 - Масштабируемые шрифты в языке ZPL распознаются по расширениям `.TTF`, `.TTE` и `.OTF`. Язык EPL эту разновидность шрифтов не поддерживает.
 - Шесть шрифтов от `LMu.FNT` до `LMz.FNT` представляют собой шрифты режима EPL Line Mode и недоступны для использования языком программирования EPL на принтерах 2824 Plus с термопереносом.
 - При отображении в ZPL программные шрифты EPL разделяются на две группы, горизонтальную и вертикальную. Программные шрифты EPL отмечены одним буквенным символом нижнего регистра (`a-z`), за которым идет **H** или **V** верхнего регистра и файловое расширение `.FNT`.

Шрифты EPL

- Чтобы загрузить шрифты для работы принтера на языке EPL, используйте EPL Font Downloader.
- Чтобы отобразить программные шрифты (ext.), доступные для EPL, отправьте принтеру команду языка EPL **ET**.
 - Азиатские шрифты в принтере 2824 Plus отображаются как программные шрифты, но также остаются доступными через команду **A**, как указано в руководстве по программированию EPL.
 - ВСЕ отображаемые шрифты EPL являются растровыми шрифтами. Они не содержат файловое расширение **.FNT** и горизонтальный (**H**) или вертикальный (**V**) код, которые отображаются командой ZPL **^WD**, как описано выше.
- Чтобы удалить неазиатские шрифты EPL с помощью программирования EPL, используйте команду **EK**.
- Чтобы удалить азиатские шрифты EPL, используйте команду ZPL **^ID**.

Локализация принтера с помощью кодовых страниц

Принтер 2824 Plus поддерживает два набора языка, региональный и символьный, для постоянных шрифтов, загруженных в принтер для каждого языка программирования, ZPL и EPL. Принтер поддерживает локализацию с помощью кодовых страниц карты международных символов.

- О поддержке кодовой страницы ZPL, включая Unicode, см. описание команды **^CI** в руководстве по программированию ZPL.
- О поддержке кодовой страницы EPL см. описание команды **I** в руководстве по программированию EPL.

Азиатские шрифты и другие наборы крупных шрифтов

Азиатские наборы символов (например, для китайского традиционного, китайского с упрощенным письмом, корейского и японского языков) содержат несколько тысяч символов, в то время как наборы латинских символов содержат менее 256 символов. Традиционно поддержка этих больших азиатских наборов символов осуществлялась в отрасли с помощью двухбайтовых наборов символов в отличие от однобайтовых наборов, которые используются для латинских символов. Азиатские двухбайтовые наборы символов независимы друг от друга, что вызывает проблемы, связанные, например, с конфликтами преобразования и ограничениями на одновременное использование. Unicode — универсальный набор символов — был разработан для обобщения и устранения сложностей, возникающих в связи с использованием независимых наборов символов. Unicode включает в себя все символы из независимых наборов и таким образом устраняет конфликты преобразования символов и необходимость использования нескольких наборов символов. Язык программирования ZPL поддерживает Unicode и шрифты, совместимые с Unicode. Язык программирования EPL не поддерживает Unicode.

Zebra предлагает азиатские шрифты, несовместимые с Unicode, для языков программирования EPL и ZPL.

Zebra предлагает два (2) шрифта, совместимых с Unicode, для печати на нескольких языках. Это следующие шрифты:

- Swiss721, поддерживающий языки стран Европы, Ближнего Востока и Африки (EMEA);
- Andale, поддерживающий языки стран Европы, Ближнего Востока и Африки (EMEA), Юго-Восточной Азии, а также Китая, Японии, Кореи и Вьетнама (CJKV).

Эти шрифты, совместимые с Unicode, можно использовать только с языком программирования ZPL.

Требования к памяти

- Для поддержки азиатских языков с использованием шрифтов, совместимых или несовместимых с Unicode, требуется предварительно установленный компонент Full Flash Memory (64 Мб).
- Принтеры со стандартным компонентом памяти (4 Мб) могут поддерживать совместимый с Unicode шрифт Swiss721, который можно найти на веб-сайте Zebra.
- Количество шрифтов, которые можно загрузить, зависит от неиспользуемого объема флэш-памяти и от размера загружаемого шрифта.

Установка азиатских шрифтов

Наборы азиатских шрифтов загружаются в принтер пользователем или интегратором. Шрифты приобретаются отдельно от принтера.

- Китайский традиционный и с упрощенным письмом (ZPL и EPL)
- Японский — JIS и Shift-JIS (ZPL и EPL)
- Корейский (ZPL включает Johab и EPL)
- Тайский (только ZPL)

Режим автономной работы

Принтер может работать без подключения к компьютеру. Принтер может автоматически сформировать наклейку. Извлечь и распечатать одну или несколько загруженных форм наклеек можно с помощью терминала или модуля дисплея и клавиатуры Zebra KDU. Эти методы позволяют разработчику соединять сканеры, весы и другие устройства ввода данных с принтером с помощью последовательного порта.

Можно разработать и сохранить в принтере форматы наклеек. Это обеспечит возможность печати наклеек при следующих условиях.

- Ввод данных не требуется, печать выполняется при нажатии клавиши подачи.
- Ввод данных не требуется. Печать выполняется, если вынуть наклейку из дополнительно установленного отделителя наклеек.
- Одна или более переменных введены через терминал или дополнительное устройство. Наклейка будет распечатана после ввода последних изменяемых данных.

- Один или более форматов наклеек вызываются при сканировании штрихкодов, запрограммированных для формирования наклейки.
- Наклейки разработаны для обеспечения цепного процесса. Каждая наклейка содержит штрихкод, отправляющий на печать последующую наклейку.

Язык программирования EPL поддерживает печать наклеек, которая автоматически запускается после выключения и включения питания или сброса параметров. EPL ищет форму наклеек под названием **AUTOFR**. Форма EPL **AUTOFR** будет печататься до отключения. Форму **AUTOFR** необходимо удалить из памяти принтера, выполнив сброс параметров или выключив и включив питание для полного удаления файла.

Оба языка программирования принтера поддерживают печать наклеек, которая автоматически запускается после выключения и включения питания или сброса параметров. В инструкции ZPL идет поиск файла **AUTOEXEC.ZPL**, а инструкция EPL ищет наклейку **AUTOFR**. Если в принтере 2824 Plus загружены оба файла, запустится только **AUTOEXEC.ZPL**. Форма EPL **AUTOFR** будет печататься до отключения. Оба файла необходимо удалить из памяти принтера, выполнив сброс параметров или выключение и включение питания для полного удаления файлов.



Примечание • Команду 2824 Plus EPL **AUTOFR** можно отменить только с помощью символа **Ноль** (00 в шестнадцатеричной системе или 0 в ASCII). Принтер 2824 Plus не распознает другой символ, который обычно отключает **AUTOFR** в принтерах EPL — символ **XOFF** (13 в шестнадцатеричной системе и 19 в ASCII).

Через пятивольтовую линию серийного порта принтер 2824 Plus может пропускать до 750 мА; более подробные сведения об интерфейсе последовательного порта принтера см. в Приложении А.

Отправка файлов на принтер

Изображения, шрифты и программные файлы можно отправить на принтер из операционной системы Windows с помощью утилит настройки Zebra Setup Utilities, программы ZebraNet™ Bridge или программы загрузки микропрограмм (и файлов) Zebra, которая имеется на диске пользователя и на сайте www.zebra.com. Эти методы одинаковы для обоих языков программирования и всех принтеров 2824 Plus.



Дополнительные компоненты

Раздел содержит обзор дополнительных компонентов и принадлежностей, включая краткое описание и рекомендации по началу работы и необходимой настройке.

Содержание

Отделитель наклеек	50
Резак	53
Внутренний (проводной) сервер печати ZebraNet 10/100	58
Компоненты RTC и Full Flash Memory	60
Принадлежность принтера «Азиатские шрифты»	61
Принадлежность принтера KDU	62
Принадлежность принтера KDU Plus	63

Отделитель наклеек

Стандартный дополнительно устанавливаемый отделитель позволяет печатать рулонные наклейки, одновременно отделяя от них подложку. При последовательной печати наклеек принтер ожидает, пока из отделителя будет выдана (вынута) очередная очищенная от подложки наклейка, после чего печатает и отделяет следующую наклейку.

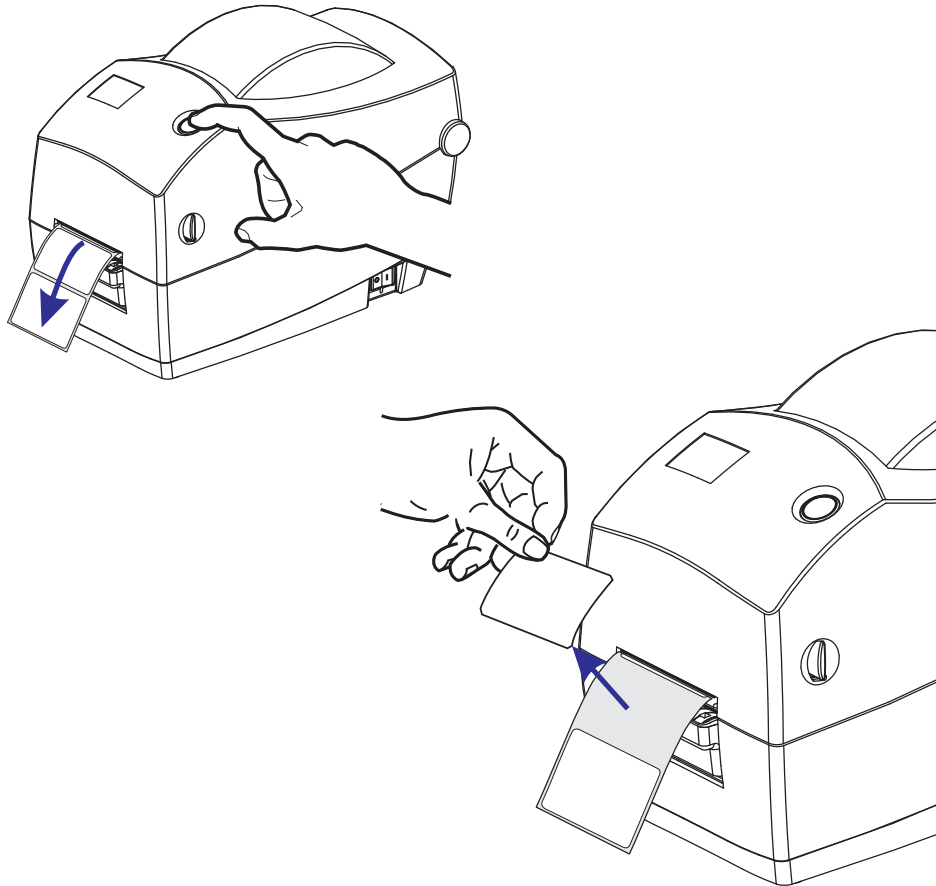
Чтобы правильно использовать режим отделения, используйте драйвер принтера для активации датчика выдачи наклеек вместе с такими параметрами наклейки, как длина, промежуток (в рулоне наклеек). Можно также отправить на принтер команды программирования ZPL или EPL.

При программировании в ZPL воспользуйтесь приведенными ниже последовательностями команд. Подробнее о программировании ZPL см. *Руководство по программированию ZPL*.

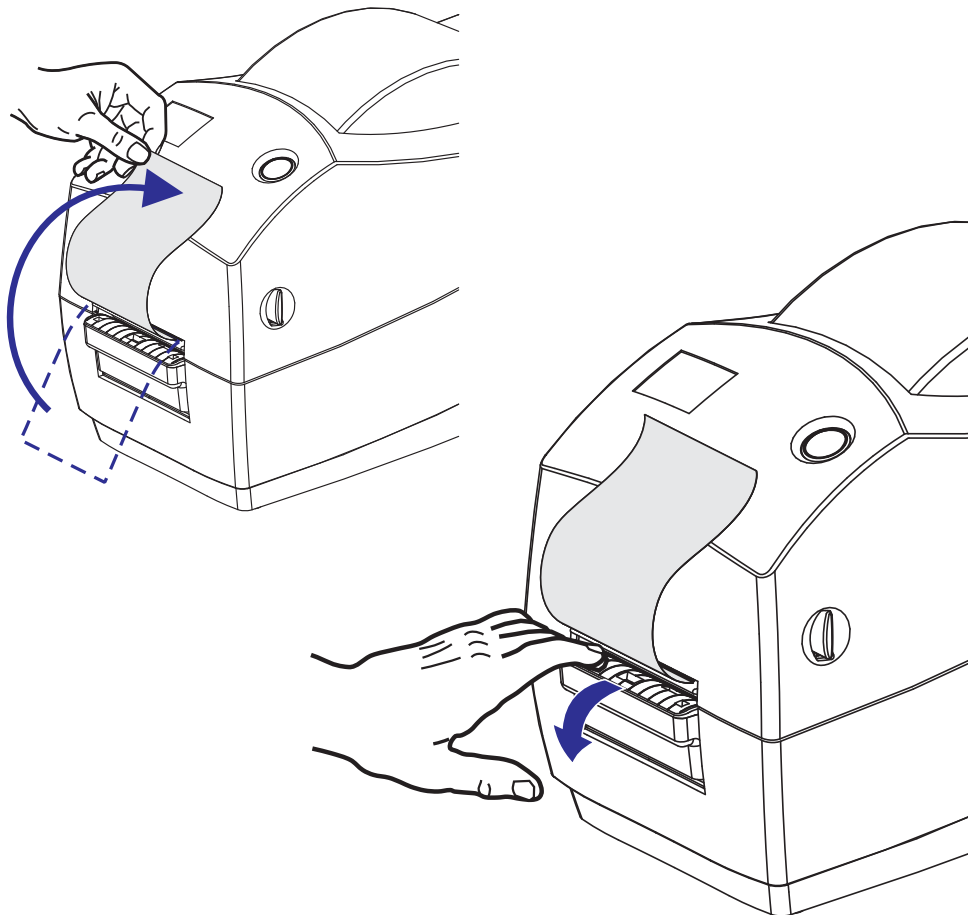
```
^XA ^MMP ^XZ  
^XA ^JUS ^XZ
```

При программировании в EPL отправьте команду «Параметры» (O) с параметром команды P (OP), чтобы включить датчик выдачи наклеек. В строку команды «Параметры» можно также включить другие параметры принтера. Подробнее о программировании в EPL и свойствах команды «Параметры» (O) см. *Руководство по программированию EPL*.

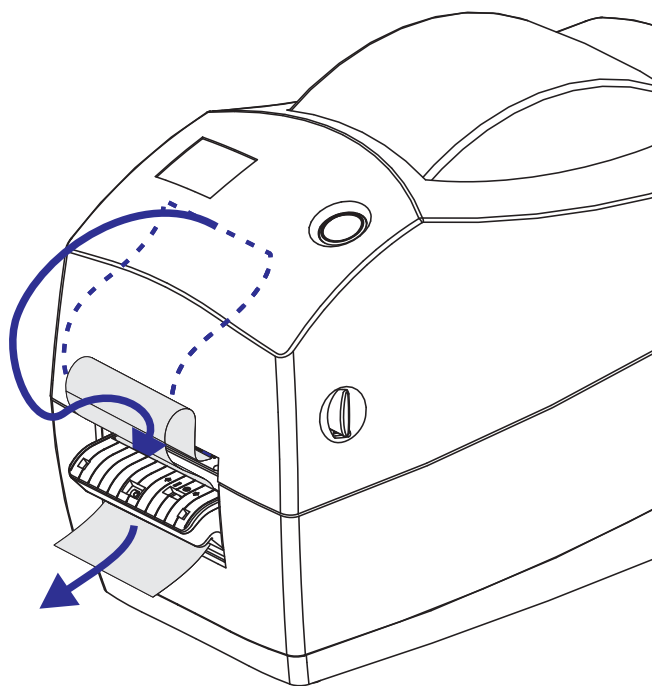
1. Загрузите наклейки в принтер. Закройте принтер и нажмите клавишу подачи (Feed), чтобы вывести не менее 10 см пустых наклеек. Снимите наклейки с подложки.



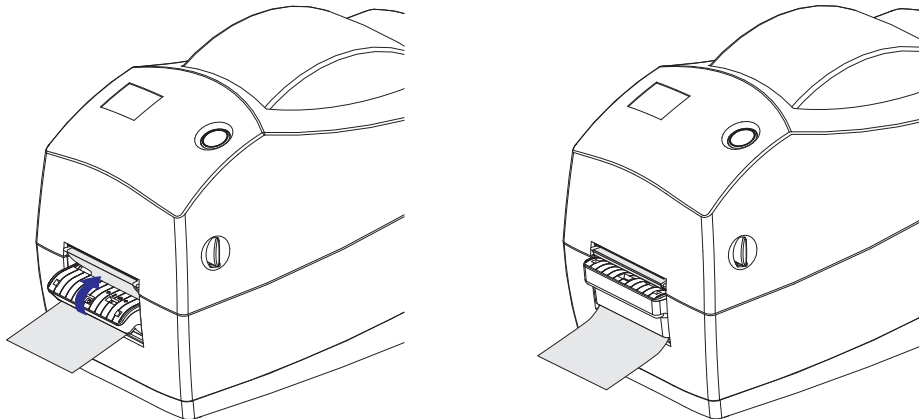
2. Возьмите подложку за край и переложите ее на верхнюю часть принтера, после чего откройте откидную крышку отделителя наклеек.



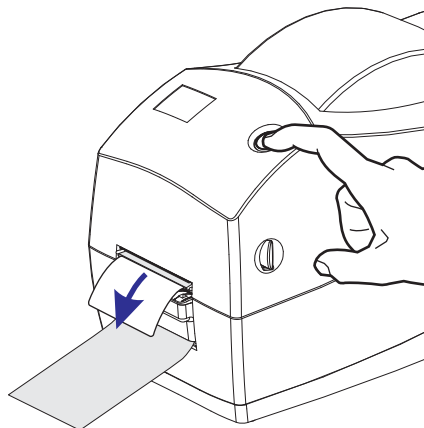
3. Вставьте подложку между откидной крышкой отделителя и корпусом принтера.



4. Закройте откидную крышку отделителя.



5. Нажмите клавишу подачи (Feed), чтобы продвинуть носитель.



6. При печати задания принтер отклеит подложку и выведет одну наклейку. Выньте наклейку из принтера, чтобы продолжить печать следующей этикетки.
Примечание. Если датчик отделителя не был предварительно активирован командами программирования для определения выдачи очищенных от подложки наклеек, принтер выдаст стопку очищенных от подложки наклеек.

Резак

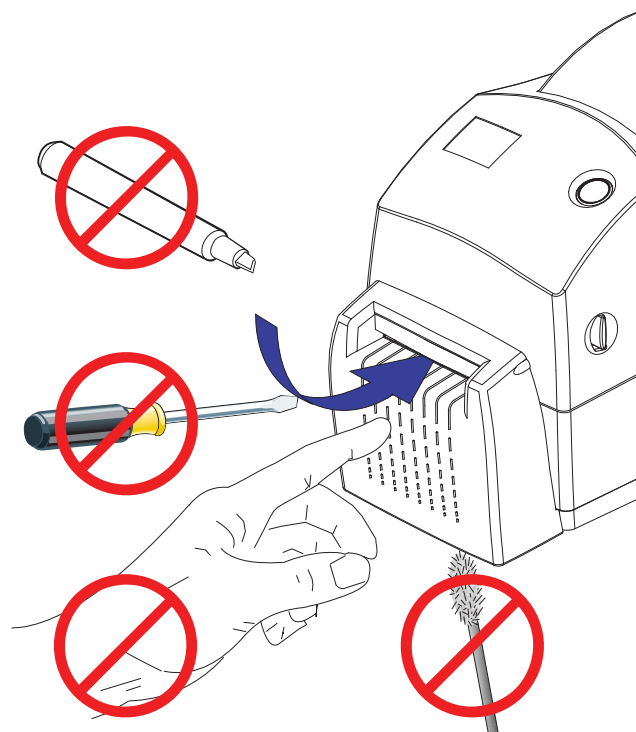
Принтер оснащен установленным на заводе резакром для разрезания по всей длине обычных квитанций либо подложки с наклейками и носителя с этикетками. Тип резакра, установленного на принтере, можно проверить, напечатав этикетку о *конфигурации принтера*. Резак имеет следующие характеристики.

- **Усиленный резак** для подложки с наклейками и этикеток (LINER/TAG)
Максимальная плотность бумаги (толщина): до 180 г/м²
Ресурс*: 2 млн резов (10–120 г/м²)
1 млн резов (120–180 г/м²)
750 000 резов (180–200 г/м²)
** Увеличение максимальной толщины (плотности, жесткости) и массы носителя снижает срок службы резакра и может вызвать замятие или другую ошибку.*
- **Ширина реза:** максимум 57,1 мм, минимум 25,4 мм
- **Минимальное расстояние между резами (длина этикетки):** 25,4 мм. Более короткое расстояние между резами может вызвать замятие или другую ошибку.
- По умолчанию операции резания включают функцию самоочистки лезвия через каждые 25 резов. Данную функцию можно отключить с помощью программных команд ZPL или EPL SGD (Set/Get/DO) (`cutter.clean_cutter`), однако это не рекомендуется.



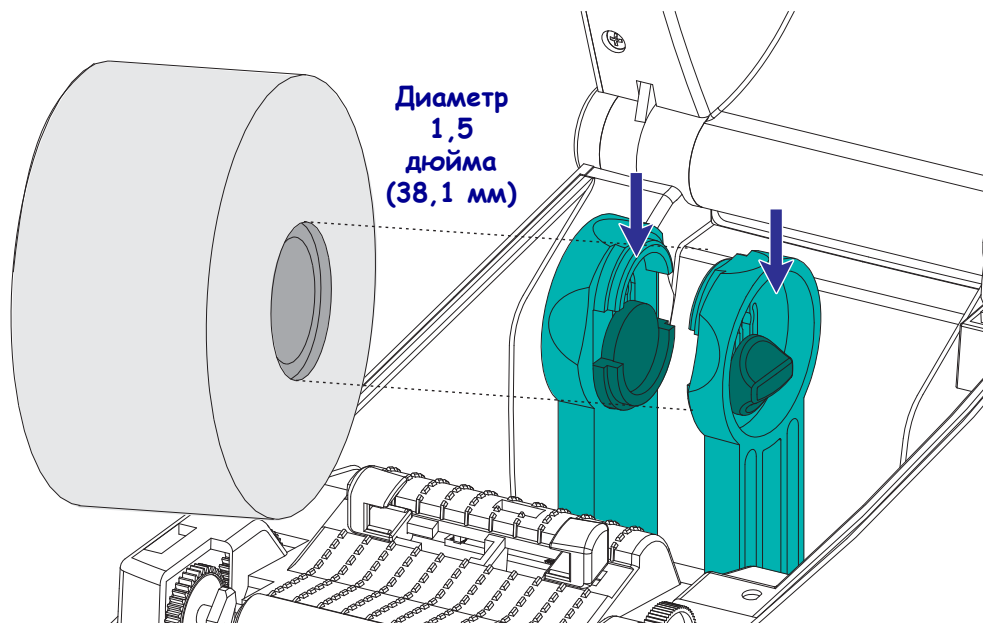
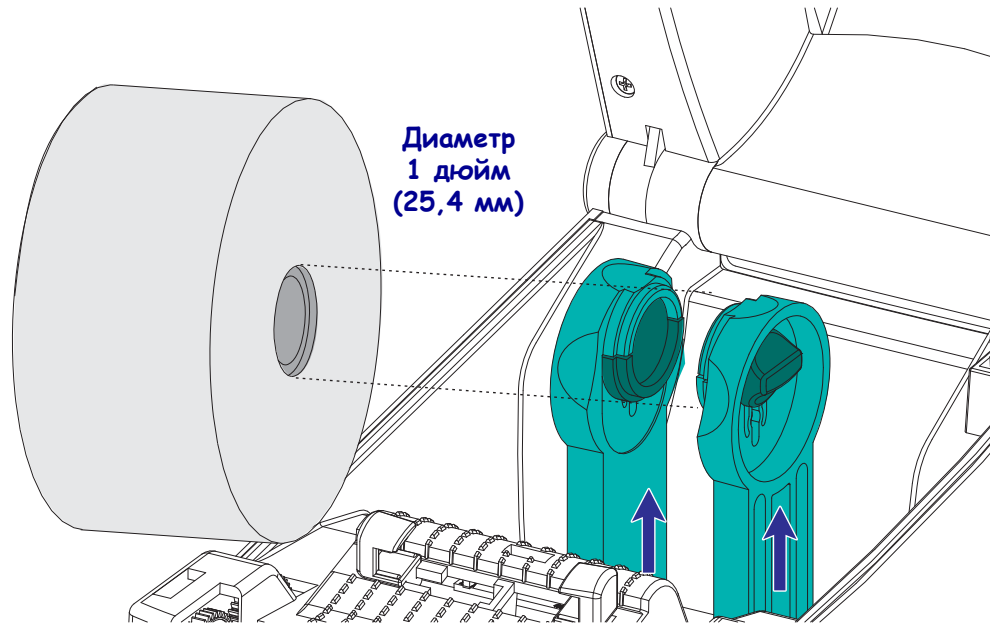
Предупреждение • В блоке резакра нет частей, которые может обслуживать пользователь. Никогда не снимайте крышку резакра (панель). Не пытайтесь просунуть внутрь резакра пальцы или предметы.

Важно • Инструменты, ватные тампоны, растворители (включая спирт) и т. п. могут повредить механизм резакра, сократить срок его службы или вызвать замятие.

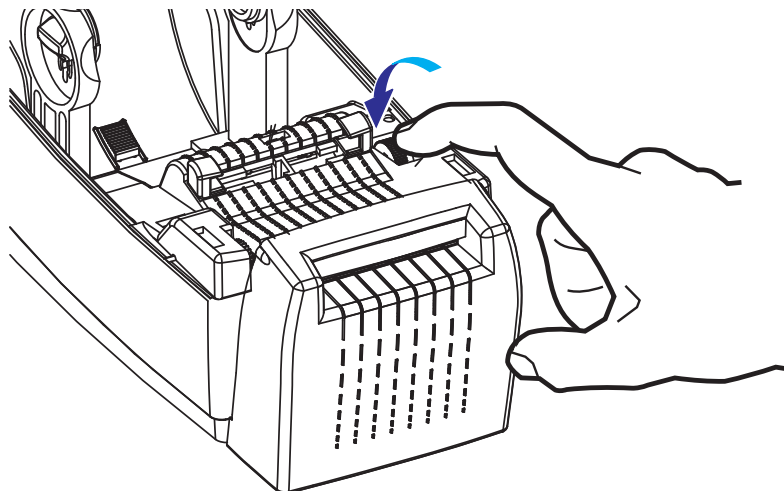


Загрузка носителя с резак

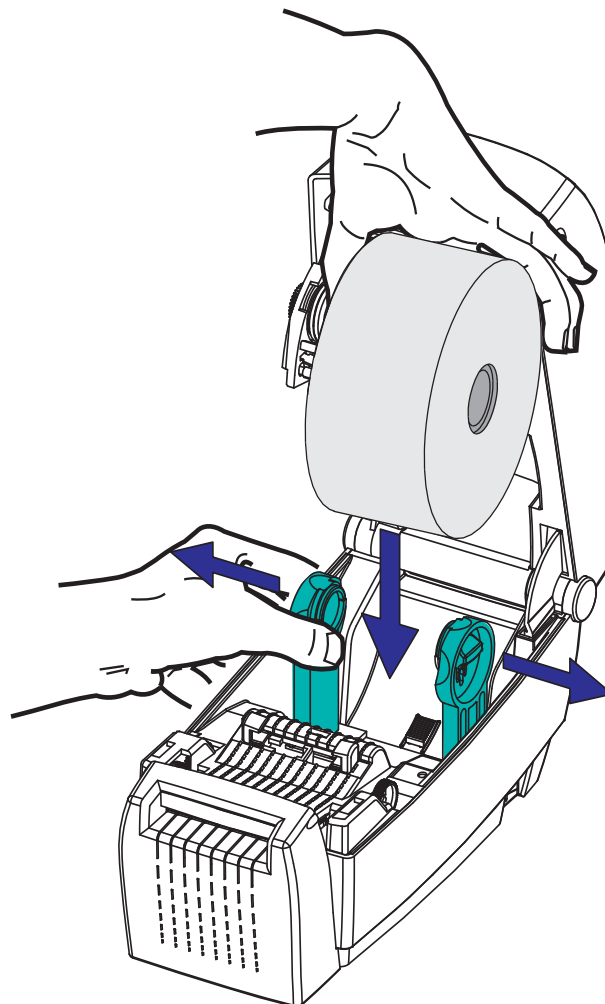
1. Откройте принтер. Помните, что рычаги защелки нужно тянуть к передней части принтера.
2. Проверьте катушку рулона носителя и при необходимости отрегулируйте положение держателей рулона.



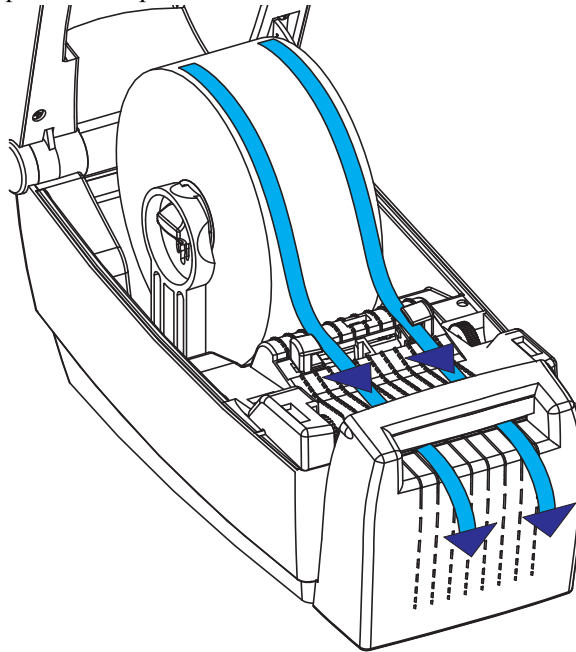
3. Раздвиньте направляющие для бумаги на расстояние, превышающее ширину носителя. Поверните установочное колесо направляющих носителя в сторону задней части принтера, чтобы увеличить расстояние между направляющими.



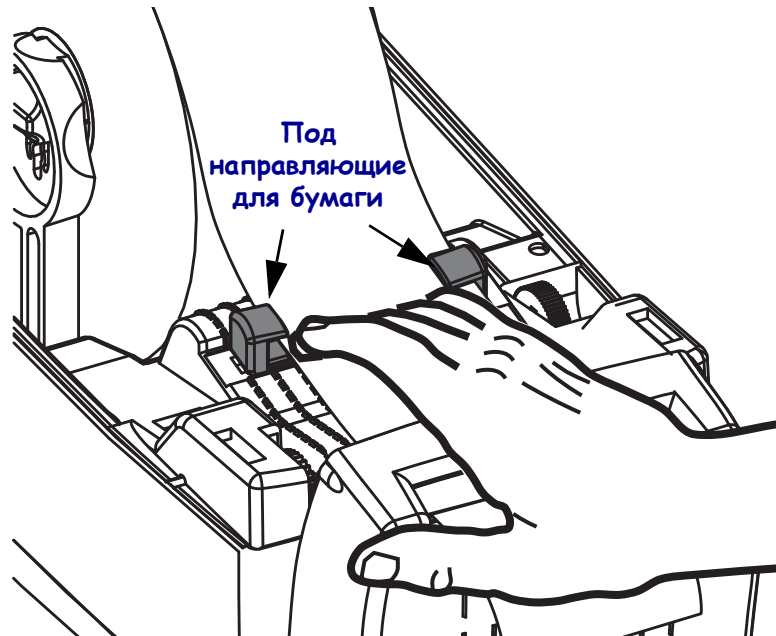
4. Откройте держатели рулона носителя. Свободной рукой раздвиньте направляющие для бумаги, установите рулон носителя на держатели рулона и отпустите направляющие. Рулон должен разместиться таким образом, чтобы лицевая сторона печатающей поверхности при прохождении поверх печатного (ведущего) валика была обращена вверх.



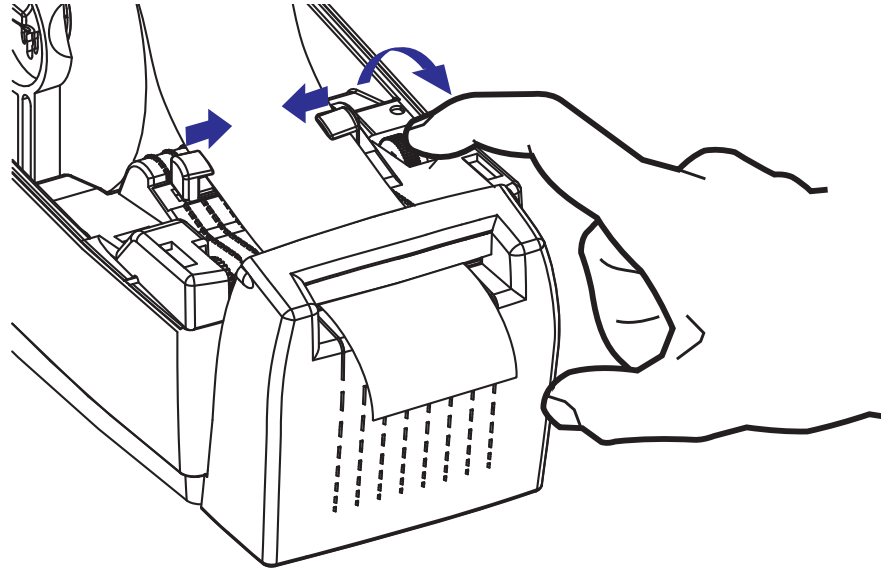
5. Потяните носитель и заправьте его в резак, чтобы он выступал за пределы передней части принтера. Убедитесь в том, что рулон вращается свободно. Избегайте ошибочной установки рулона на дно отсека носителя. Печатная сторона носителя должна быть обращена вверх.



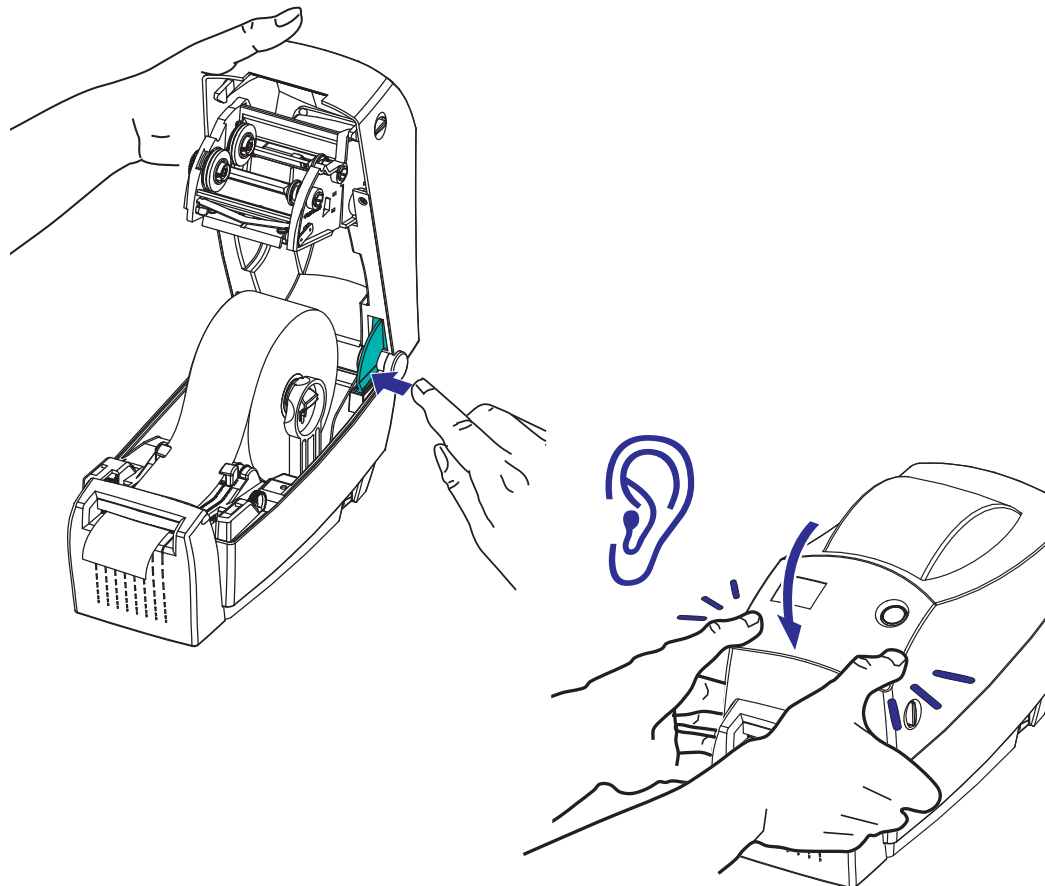
6. Заправьте носитель под направляющие для бумаги с обеих сторон.



7. Отрегулируйте направляющие для бумаги так, чтобы обе стороны носителя едва касались внутренней стороны направляющих. Поверните установочное колесо направляющих носителя в сторону передней части принтера, чтобы уменьшить расстояние между направляющими.



8. Закройте принтер. Чтобы опустить верхнюю крышку, сначала нажмите на ее фиксирующую опору в направлении центра принтера. Осторожно опустите верхнюю крышку на основание принтера. Нажимайте на крышку вниз с обеих сторон, пока она не защелкнется. Обычно это сопровождается отчетливым звуком.



Внутренний (проводной) сервер печати ZebraNet 10/100

Внутренний сервер печати ZebraNet™ 10/100 является стандартно разработанным устройством связи принтера ZebraLink™ с сетью. Сервер печати предоставляет интерфейс обозревателя для принтера и параметры сервера печати. Если используется программное обеспечение управления сетевым принтером ZebraNet™ Bridge, можно воспользоваться специализированными функциями принтера ZebraLink™.

Принтеры с внутренним сервером печати 10/100 предоставляют следующие возможности.

- Сервер печати и настройка принтера с помощью обозревателя.
- Удаленный мониторинг и возможность настройки внутреннего сервера печати 10/100 с помощью обозревателя.
- Предупреждения.
- Возможность отправлять незатребованные сообщения о состоянии принтера через устройства с функцией электронной почты.

ZebraNet™ Bridge является программным обеспечением, которое работает с внутренним сервером печати 10/100 и позволяет расширить функции резидентной программы ZebraLink в принтерах на основе ZPL. Можно выделить следующие функции.

- Автоматический поиск принтеров с помощью ZebraNet™ Bridge. Выполняется поиск по таким задаваемым пользователем параметрам, как IP-адрес, подсеть, модель принтера, состояние принтера, а также по другим характеристикам.
- Удаленное управление настройками всех принтеров Zebra для этикеток без доступа к удаленным сайтам и настройки каждого принтера вручную. К любому принтеру Zebra, подключенному к корпоративной сети, можно получить доступ через интерфейс ZebraNet™ Bridge и выполнить удаленную настройку с помощью удобного графического интерфейса пользователя.
- Оповещения принтера, состояние, пульсирующий мониторинг и уведомления о событиях ZebraNet™ Bridge позволяют настроить на каждом устройстве несколько оповещений, предназначенных для различных пользователей. Получать оповещения и уведомления можно по электронной почте, на мобильный телефон/пейджер или через вкладку «События» ZebraNet™ Bridge. Можно просматривать оповещения по принтеру или группе и фильтровать их по дате/времени, важности или вызвавшему их событию.
- Настройка и копирование профилей принтера, копирование и вставка параметров из одного принтера в другой или сразу в целую группу. ZebraNet Bridge позволяет копировать настройки принтера, постоянно находящиеся на принтере файлы (форматы, шрифты и рисунки), а также оповещения одним щелчком мыши. Можно создавать профили принтеров, виртуальные «золотые принтеры» с необходимыми параметрами, объектами и оповещениями, клонировать и транслировать их как обычные принтеры, обеспечивая экономию времени установки. Профили принтеров позволяют создавать резервную копию конфигурации принтера для восстановления при сбоях.

Этикетка сетевой конфигурации принтера

Принтеры 2824 Plus с внутренним сервером печати 10/100 обладают встроенной функцией печати этикетки о конфигурации дополнительного принтера, что необходимо для устранения неисправностей при сетевой печати. Следующая распечатка была сделана с помощью команды ZPL ~WL.

NETWORK CONFIGURATION	
ZEBRA TECHNOLOGIES ZTC TLP2824 PLUS ZBR3491222	
INTERNAL WIRED*	
ALL.....	IP PROTOCOL
000.000.000.000....	IP ADDRESS
255.255.255.000....	SUBNET MASK
000.000.000.000....	DEFAULT GATEWAY
000.000.000.000....	WINS SERVER IP
YES.....	TIMEOUT CHECKING
300.....	TIMEOUT VALUE
000.....	ARP INTERVAL
9100.....	BASE RAW PORT
00074D354596.....	MAC ADDRESS
FIRMWARE IN THIS PRINTER IS COPYRIGHTED	

Обычно распечатка этикетки о конфигурации содержит сведения о сетевых параметрах принтера, таких как IP-адрес, указанный в нижнем поле распечатки.

IP-адрес принтера необходим для определения и настройки принтера для работы в сети. Подробнее об этом см. Руководство внутреннего сервера печати ZebraNet 10/100.

Компоненты RTC и Full Flash Memory

Принтеры с предварительно установленными компонентами RTC (часы истинного времени) и Full Flash Memory позволяют создавать всесторонне настраиваемые программные приложения для принтера, улучшающие его продуктивность и гибкость применения. Они также предоставляют дополнительную память для хранения форм, изображений (логотипов), шрифтов и наборов больших азиатских шрифтов.

RTC дает возможность разработчику форм этикеток использовать при печати следующие функции.

- Метку даты и времени.
- Расчетные величины, связанные со временем.
- Универсальные формы, модифицируемые по времени.
- Определение даты и времени без необходимости генерировать их с помощью управляющей системы, прикладной программы или другого программного процесса (например, отчета базы данных).

RTC значительно расширяет возможности применения принтера в автономном режиме (без подключения к компьютеру). Наиболее часто используется при печати штампа времени на этикетках, билетах, наклейках и квитанциях по запросу. Подробнее об этом см. [Режим автономной работы на стр. 47](#).

Функция RTC поддерживает языки программирования принтера ZPL и EPL. Два варианта программирования, отображающие время и дату, независимы друг от друга. Команды, устанавливающие дату и время, изменяют их для двух языков программирования принтера.



Предупреждение • Дополнительно поставляемый блок RTC использует литиевую батарею напряжением 3 В. Если часы постоянно отстают, батарею необходимо заменить. Замена батареи должна выполняться квалифицированным персоналом. Для замены используйте только одобренные компанией Zebra батареи.



Важно • Утилизацию батарей следует выполнять в соответствии с местными инструкциями и нормативами. Во избежание короткого замыкания храните или утилизируйте батарею в какой-либо упаковке.

НЕ допускайте короткого замыкания батареи. Короткое замыкание батареи может сопровождаться активным нагревом, воспламенением или взрывом.

НЕ нагревайте, не разбирайте и не помещайте батарею в огонь.

Полная флэш-память Full Flash Memory предоставляет 64 дополнительных мегабайта к стандартным 4 мегабайтам памяти принтера, что обеспечивает общий объем памяти принтера в размере 68 мегабайт.

Принадлежность принтера «Азиатские шрифты»

Наборы азиатских шрифтов загружаются в принтер пользователем или интегратором. Для поддержки больших файлов азиатских шрифтов в принтере 2824 Plus должны быть установлены компоненты RTC (часы истинного времени) и Full Flash Printer Memory. Шрифты приобретаются отдельно от принтера.

- Китайский традиционный и с упрощенным письмом (ZPL и EPL)
- Японский — JIS и Shift-JIS (ZPL и EPL)
- Корейский (ZPL включает Johab и EPL)
- Тайский (только ZPL)

Подробнее об азиатских шрифтах см. [Использование шрифтов на стр. 45](#).

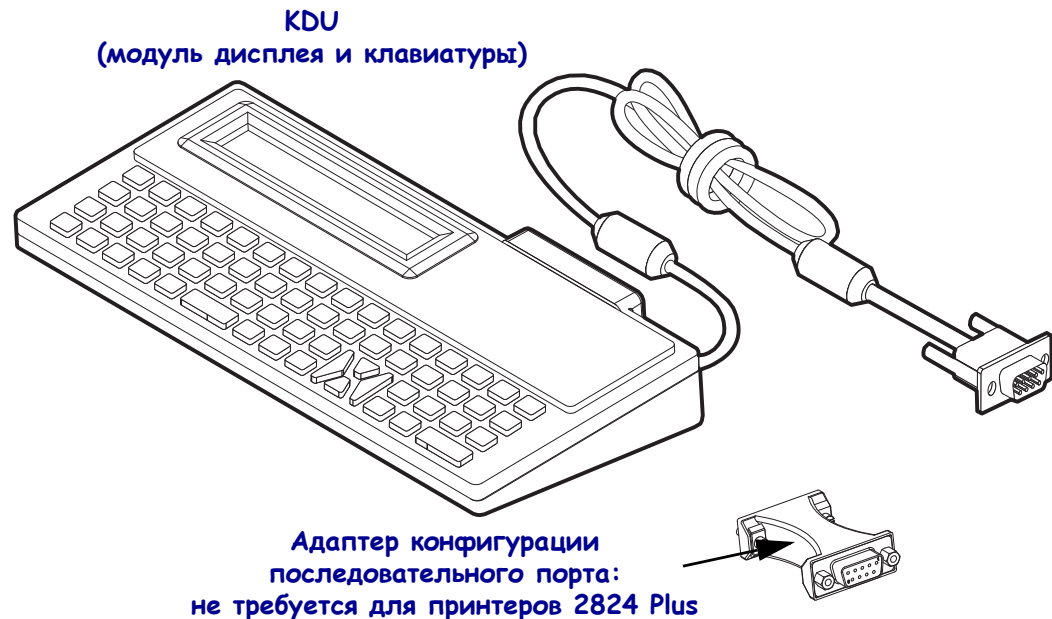
Принадлежность принтера KDU

Модуль дисплея и клавиатуры KDU (keyboard display unit) представляет собой небольшой терминал, соединяемый с принтером для доступа к формам этикеток EPL, хранящимся в памяти принтера. Для работы с KDU принтер 2824 Plus должен быть оснащен последовательным портом.

KDU является только терминалом и не предназначен для хранения данных или установки параметров. KDU выполняет следующие функции.

- Вывод списка форм этикеток, хранящихся в принтере.
- Извлечение форм этикеток, хранящихся в принтере.
- Ввод переменных данных.
- Печать этикеток.

Первоначально модуль KDU разрабатывался для принтеров Zebra EPL. Последовательный порт принтера EPL был настроен на конфигурацию обмена данными DCE (устройство обмена данными). Принтер 2824 Plus поддерживает конфигурацию последовательного порта DTE (оконечное оборудование данных) с автоматическим определением и конфигурированием последовательного порта. Принтер обеспечивает KDU питанием через последовательный порт. Адаптер последовательного порта KDU, входящий в комплект поставки новых модулей KDU, не требуется.



Установка KDU

1. Выключите принтер. Отключите все прочие интерфейсные кабели, подключенные к принтеру.
2. Подключите кабель KDU к последовательному порту принтера и заверните винты крепления кабеля.
3. Включите принтер. Подробные сведения о работе с KDU и принтером см. в руководствах пользователя KDU и программиста EPL.

Принадлежность принтера KDU Plus

KDU Plus представляет собой терминал, оснащенный памятью для хранения файлов и поддерживающий один или несколько удаленных принтеров. KDU Plus обладает увеличенной клавиатурой в стиле ноутбука — заметно большей, чем в исходной конструкции KDU Zebra. Для работы с KDU Plus принтер 2824 Plus должен быть оснащен последовательным портом.

KDU Plus выполняет следующие функции.

- Вывод списка форм этикеток, хранящихся в принтере.
- Извлечение форм этикеток, хранящихся в принтере.
- Ввод переменных данных.
- Печать этикеток.
- Хранение и передача файлов.

KDU Plus предназначен для работы с принтерами ZPL и EPL благодаря динамическому определению и переключению конфигурации обмена данными (DTE или DCE) для работы с принтером Zebra. По умолчанию KDU Plus запускается в режиме создания форм. Этот режим совместим с исходным KDU Zebra. KDU Plus позволяет работать в режиме ZPL и режиме терминала.

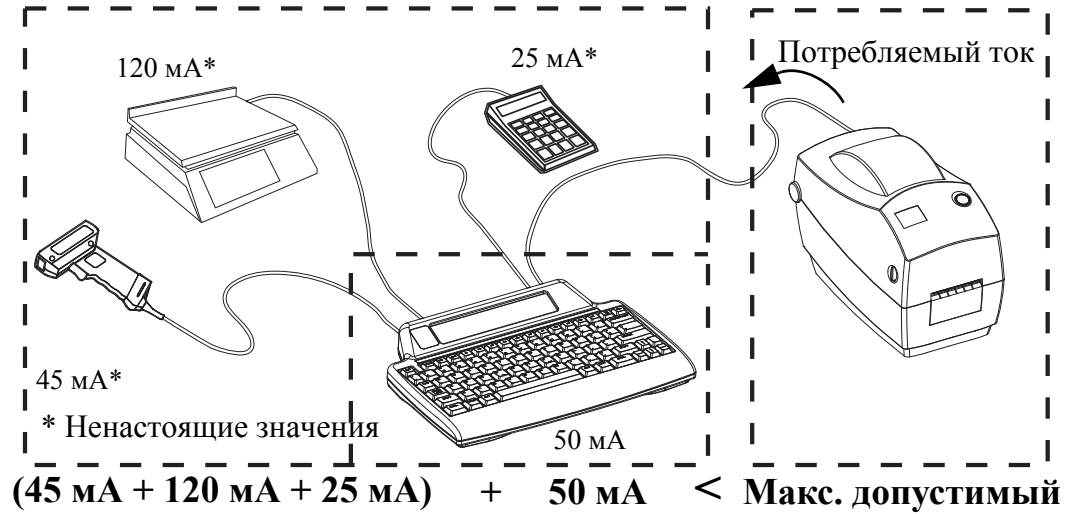
KDU Plus имеет функции передачи и хранения файлов. Он идеально подходит для удаленного управления автономным принтером с использованием форм этикеток, логотипов и небольших наборов шрифтов.

Модель KDU Plus оснащена двумя настраиваемыми последовательными портами и портом PS/2 для подключения к другим устройствам ввода данных, например сканерам, весам и т. п.

Уровень напряжения +5 В последовательного порта принтера (контакт 9) обеспечивает энергоснабжение модуля KDU Plus и других дополнительных устройств ввода данных, подключенных к KDU Plus.

Максимальное общее значение потребления тока для последовательного порта принтера 2824 Plus: **750 мА**

Потребление тока модулем KDU Plus без подключенных внешних устройств: **50 мА**



Предупреждение • Входные порты KDU Plus (AUX1, AUX2 и PS/2) не имеют защитных предохранителей. Превышение допустимого значения суммарно потребляемого тока может повредить устройства ввода, KDU Plus или принтер.



Обслуживание

В разделе освещаются вопросы регулярной чистки и обслуживания принтера.

Содержание

Чистка	66
Чистка печатающей головки	67
Обслуживание тракта подачи	68
Чистка и замена печатного валика	70
Другие процедуры обслуживания принтера	71
Замена печатающей головки	72

Чистка

При чистке принтера используйте одно из следующих средств.

Средства для чистки	Количество при заказе	Назначение
Чистящие карандаши (105950-035)	Набор из 12 штук	Чистка печатающей головки
Чистящий тампон (105909-057)	Набор из 25 штук	Чистка тракта движения носителя, направляющих и датчиков

Средства для чистки можно заказать по адресу: www.zipzebra.com.

Если процесс чистки выполняется так, как предлагается ниже, он занимает всего лишь нескольких минут.

Компонент принтера	Метод	Периодичность
Печатающая головка	Подождите минуту, пока печатающая головка остынет. Затем с помощью нового чистящего карандаша удалите темную полосу на печатающей головке, проведя карандашом от центра к внешним краям головки. См. Чистка печатающей головки на стр. 67	Если используется лента — после каждого рулона ленты, при прямой термопечати — после каждого рулона носителя.
Печатный валик	Снимите валик для чистки. Тщательно очистите валик с помощью безворсовой ткани, используя чистый 90-процентный медицинский спирт. См. Чистка и замена печатного валика на стр. 70	По необходимости.
Выталкиватель Тракт носителя	Тщательно очистите компонент с помощью безволокнутого чистящего тампона, используя чистый 90-процентный медицинский спирт. Дождитесь испарения алкоголя и полного высыхания принтера.	
Корпус снаружи	Протрите влажной тканью.	
Корпус изнутри	Аккуратно вычистите щеткой.	



Предупреждение • Элементы наклеек и материалов носителя могут налипать на компоненты принтера, расположенные вдоль тракта движения носителя, включая валик и головку. В результате через некоторое время на компонентах скапливается пыль и микрочастицы материалов. Пренебрежение чисткой печатающей головки, тракта движения носителя и валика может привести к непредвиденным потерям либо замятию этикеток, а также к повреждению принтера.



Важно • Избыточное применение спирта может вызвать загрязнение электронных компонентов и потребует длительной сушки, прежде чем принтером можно будет нормально пользоваться.

Чистка печатающей головки

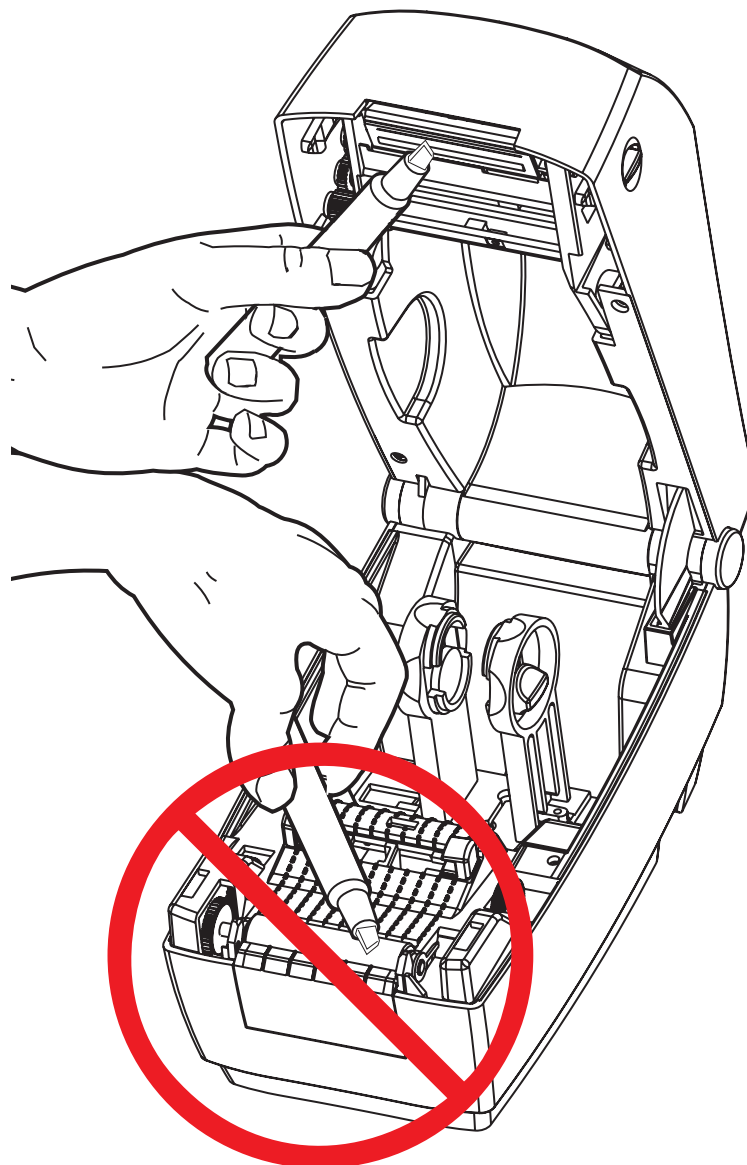
При чистке печатающей головки всегда используйте новый чистящий карандаш (загрязнения, оставшиеся на старом карандаше, могут повредить печатающую головку).



Предупреждение • При печати печатающая головка нагревается. Не прикасайтесь к печатающей головке, чтобы не повредить ее и не получить ожога. Для чистки используйте только чистящий карандаш.

Можно чистить печатающую головку также при загрузке нового носителя.

1. Протрите чистящим карандашом темную область печатающей головки. Производите чистку по направлению от центра к краям. При этом из тракта подачи удаляются частицы клейкого вещества, попавшие на печатающую головку с краев носителей.
2. Прежде чем закрыть принтер, подождите одну минуту.

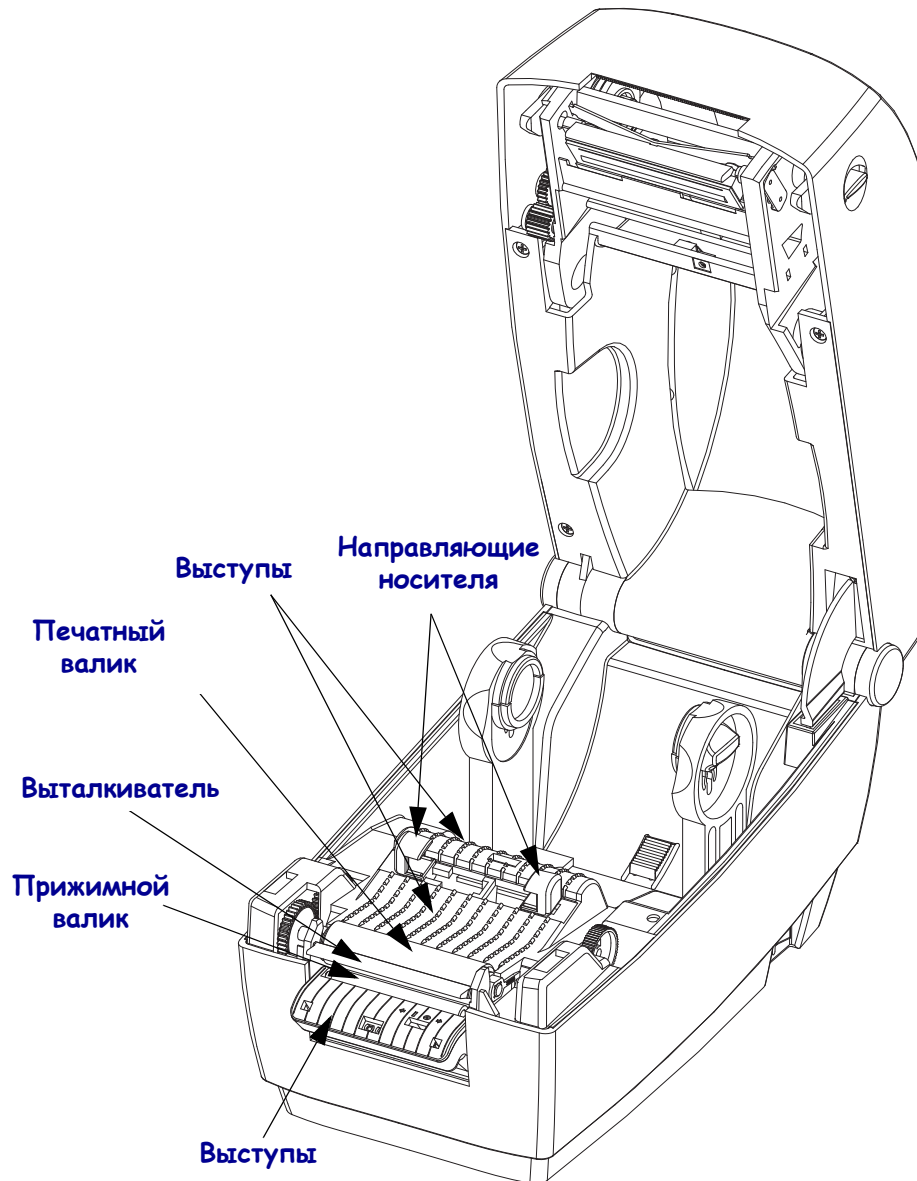


Обслуживание тракта подачи

Используйте чистящий тампон для удаления пыли и микрочастиц материалов, которые накапливаются на держателях, направляющих и поверхностях вдоль тракта движения носителя.

1. Используйте спиртовой раствор и чистящий тампон для очистки клейкой поверхности.
2. Для устранения следов материалов протрите выступы.
3. Протрите внешние края обеих направляющих для удаления налета и осадка.
4. Прежде чем закрыть принтер, подождите одну минуту.

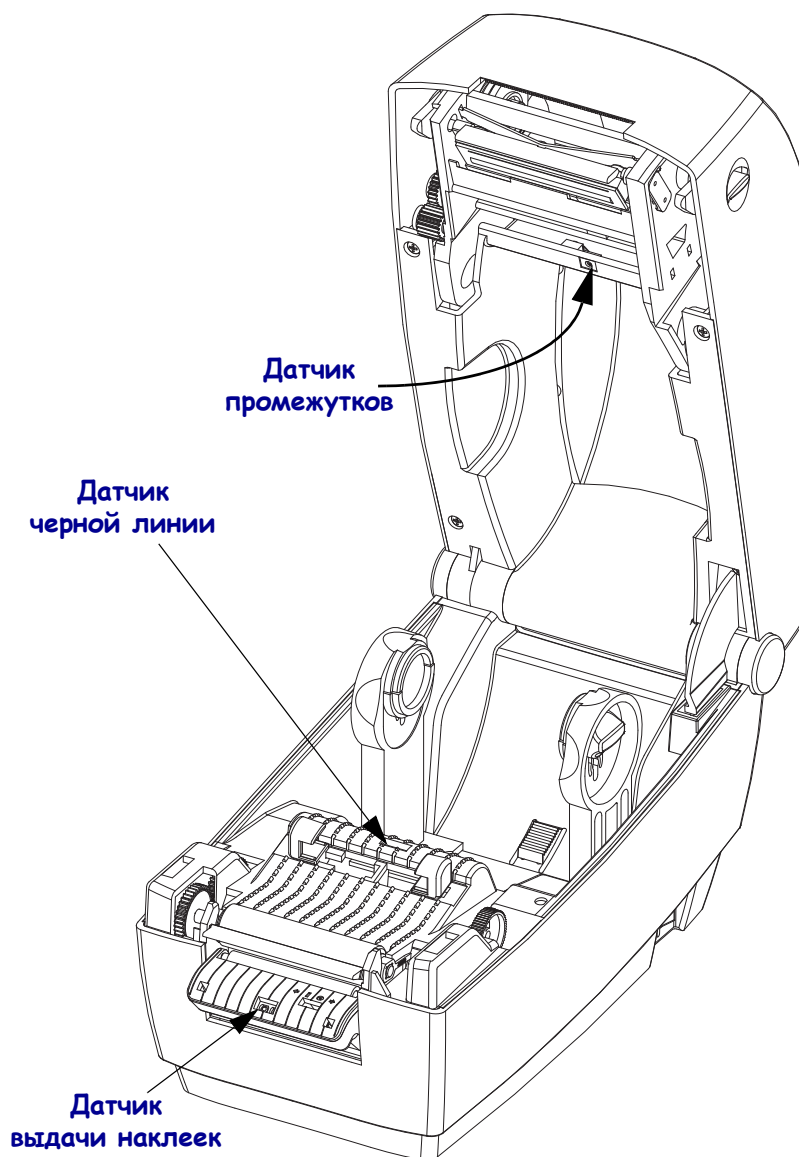
Выбросьте использованный чистящий тампон.



Чистка датчиков

На датчиках носителей может накапливаться пыль.

1. Осторожно удалите пыль, при необходимости воспользуйтесь чистящим тампоном. Если клейкие частицы или другие загрязнения остаются, для их устранения используйте чистящий тампон, смоченный в спирте.
2. Для очистки от загрязнений, оставшихся после первоначальной чистки, воспользуйтесь сухим чистящим тампоном.
3. Повторяйте шаги 1 и 2 до тех пор, пока не будет выполнена очистка датчика от всех загрязнений и разводов.



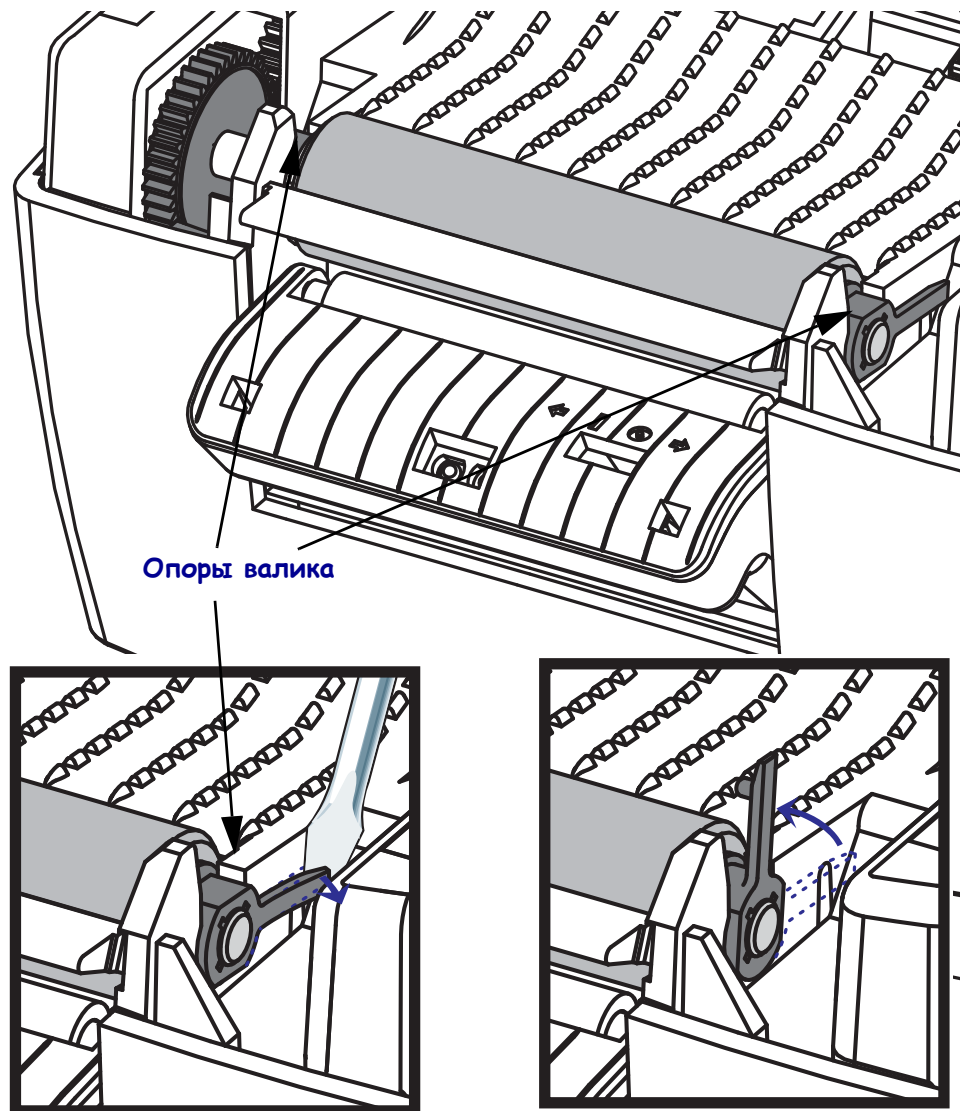
Чистка и замена печатного валика

При обычной эксплуатации вращающийся печатный валик чистки не требует. Имеющаяся на нем пыль от бумаги и подложки не влияет на качество печати. Однако сильное внешнее загрязнение валика может повредить печатающую головку и вызвать замятие бумаги при печати. Необходимо сразу же убирать с валика любые клейкие вещества, грязь, пыль, масла или иные загрязнения.

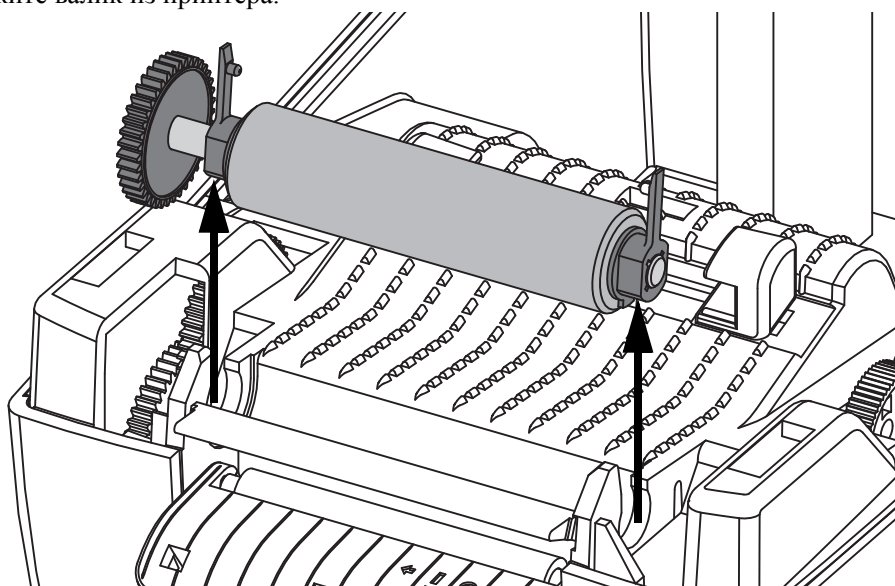
Если ухудшилась производительность принтера, качество печати и подача носителей, произведите чистку валика и тракта движения носителя. Валик является поверхностью для печати и роликом подачи для носителей. Если замятие и прилипание материалов продолжается даже после чистки валика, замените его.

Печатный валик можно очищать с помощью чистящего безволокнистого тампона (например, Techrad) либо чистой мягкой безворсовой тканью, слегка смоченной в чистом медицинском спирте (90% или выше).

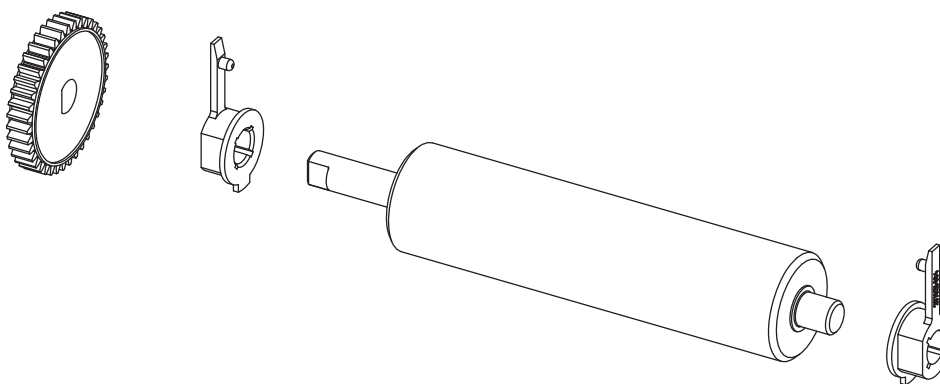
1. Откройте крышку принтера (и откидную крышку отделителя). Извлеките материал из зоны печатного валика.
2. Вытяните левый и правый фиксаторы опор валика и установите рычаги в вертикальное положение, повернув их в сторону лицевой части принтера.



3. Извлеките валик из принтера.



4. Очистите валик с помощью чистящего тампона, смоченного в спирте. Выполняйте чистку по направлению от центра к краям. Повторяйте эту процедуру, пока поверхность валика не будет очищена полностью. При сильном загрязнении повторите чистку с помощью нового чистящего тампона. При первоначальной чистке не все липкие вещества и масла могут быть полностью удалены.
5. Установите валик в принтер. После использования чистящий тампон рекомендуется сразу выбросить, чтобы не использовать повторно.
6. Убедитесь, что ведомая шестерня валика после чистки правильно посажена на вал.



7. Выровняйте валик по ведущей шестерне привода валика слева и установите валик в корпус принтера.
8. Поверните левый и правый фиксаторы опор валика вниз в сторону задней части принтера и защелкните на прежних местах. Дайте принтеру высохнуть в течение одной минуты, прежде чем закрывать откидную крышку отделителя и основную крышку либо загружать наклейки в принтер.

Другие процедуры обслуживания принтера

В данном разделе больше не содержится описаний процедур для выполнения пользователем. Подробнее о диагностике принтера и устранении проблем печати см. [Устранение неполадок на стр. 77](#).

Замена печатающей головки

Перед заменой печатающей головки внимательно прочтите описание всей процедуры и изучите основные шаги по извлечению и установке печатающей головки.



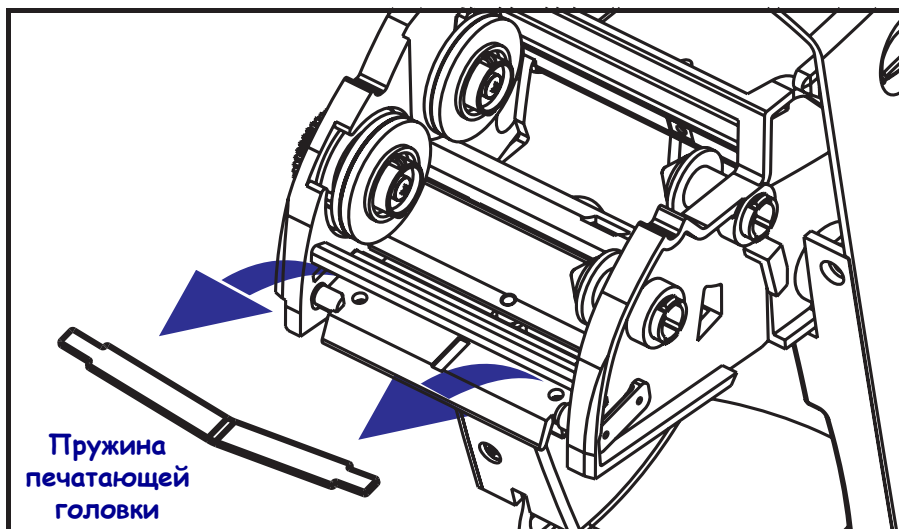
Предупреждение • Защитите вашу рабочую зону от статического заряда. Рабочая зона должна быть защищена от статического электричества и предусматривать проводящий коврик с заземлением для размещения принтера и наручный антистатический браслет.



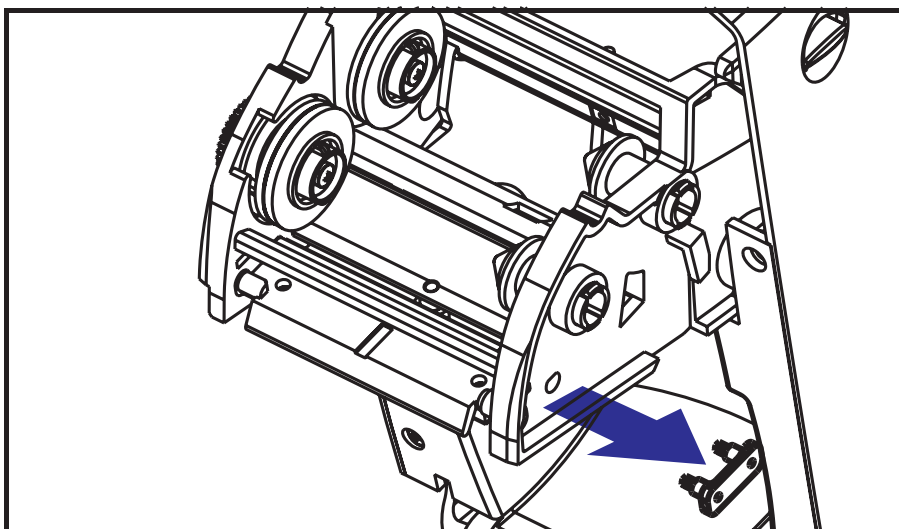
Предупреждение • Перед заменой печатающей головки выключите принтер и отсоедините кабель питания.

Извлечение печатающей головки

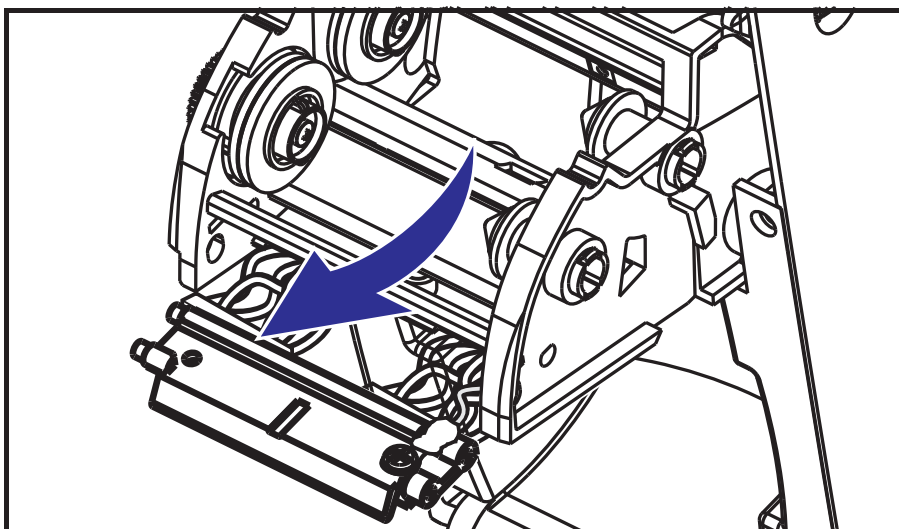
1. Откройте принтер. Извлеките из принтера ленту переноса.
2. Возьмите пружину печатающей головки и потяните ее влево, а затем извлеките ее из каретки.



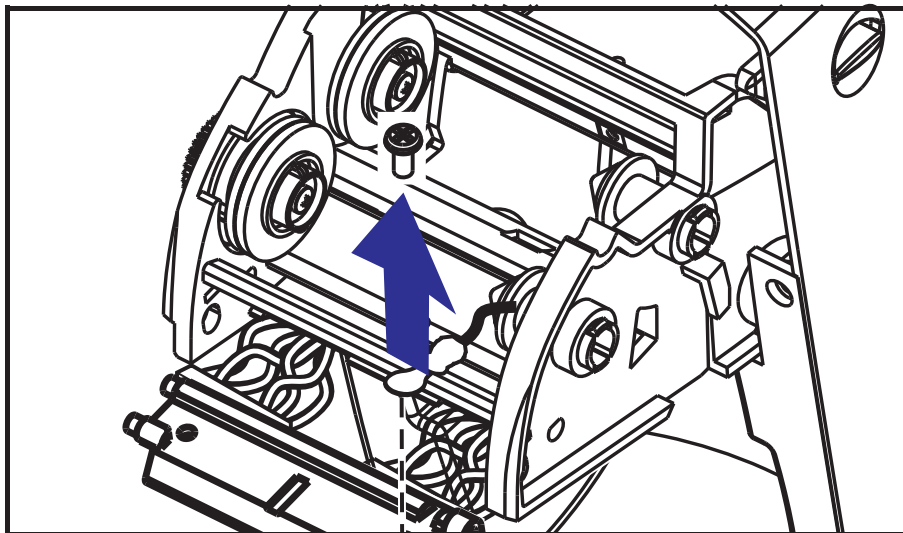
3. С помощью пружины подденьте скобу печатающей головки с правой стороны каретки.



4. Потяните печатающую головку вместе с кронштейном вперед.



5. С помощью крестовой отвертки № 2 открутите винт, удерживающий провод заземления.

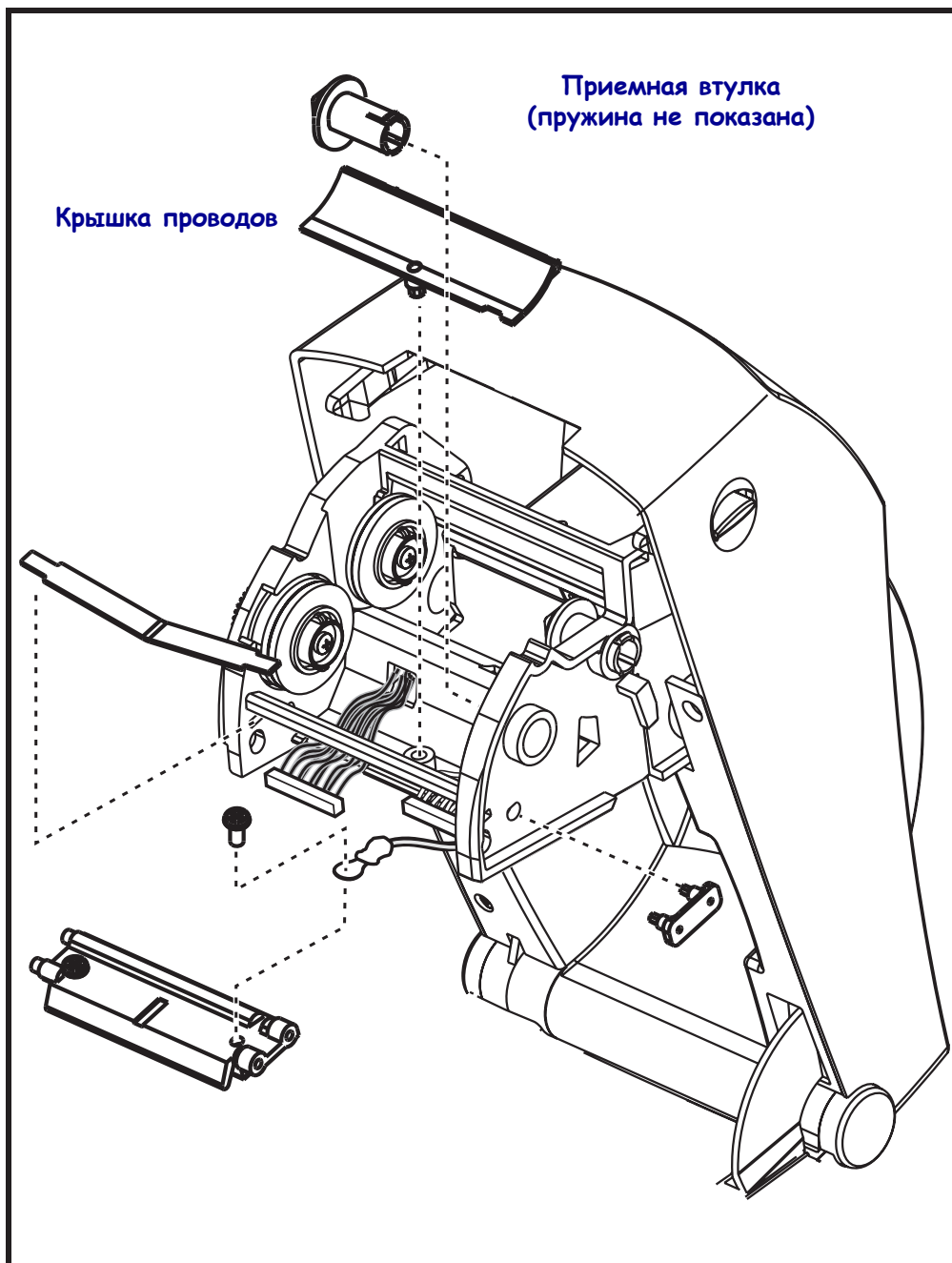


6. Осторожно, но с необходимым усилием отсоедините от печатающей головки две подключенные к ней колодки разъемов с пучками проводов.

Замена печатающей головки

1. Снимите крышку проводов.
2. Снимите приемную втулку ленты и пружину.
3. Выровняйте печатающую головку и кронштейн, чтобы подключить левый и правый разъемы к черному и белому пучкам проводов.
4. Присоедините провод заземления и закрепите его винтом. Используйте для этого крестовую отвертку № 2.
5. Вставьте штифты кронштейна в каретку с левой стороны.
6. Выровняйте правую сторону кронштейна и через правую сторону каретки ленты вставьте в кронштейн скобу печатающей головки.
7. Вставьте левую сторону пружины печатающей головки в каретку ленты с левой стороны; затем вставьте правую сторону пружины в каретку с противоположной стороны. Угол пружины, имеющей V-образную форму, должен попасть в выемку в верхней части кронштейна печатающей головки.
8. Установите крышку проводов.
9. Установите приемную втулку ленты и пружину.
10. Убедитесь, что печатающая головка свободно ходит вверх и вниз при надавливании, в противном случае остается на месте.

11. Очистите печатающую головку. С помощью нового чистящего карандаша очистите с головки пятна (следы пальцев) и микрочастицы материалов. Производите чистку печатающей головки по направлению от центра к краям. См. [Чистка печатающей головки на стр. 67](#).
12. Установите на место носитель и ленту. Подключите кабель питания, включите принтер и напечатайте отчет о состоянии, чтобы убедиться в правильной работе принтера. См. [Печать пробной этикетки \(с конфигурацией принтера\) на стр. 23](#).





Примечания • _____



Устранение неполадок

Раздел представляет сведения об устранении ошибок, которые могут возникнуть при работе с принтером. В раздел также включены различные диагностические тесты.

Содержание

Цвета индикатора	78
Описание состояния принтера	79
Проблемы качества печати	81
Ручная калибровка	84
Тестовая печать для выявления неполадок	85
Восстановление заводских настроек	86
Диагностика обмена данными	86
Режимы клавиши подачи (Feed)	88
Использование кнопки сброса принтера	90

Цвета индикатора

Значения индикатора и состояние принтера		
Состояние и цвет индикатора	Состояние принтера	Для решения проблемы см. номер
Выкл.	Выкл.	1
Непрерывный зеленый	Вкл.	2
Непрерывный янтарный	Остановлен	3
Мигающий зеленый	Обычная работа	4
Мигающий красный	Остановлен	5
Двойной мигающий зеленый	Пауза	6
Мигающий янтарный	Пауза	7
Попеременно мигающий зеленый и красный	Требуется техническое обслуживание	8
Мигающий красный, красный и зеленый	Требуется техническое обслуживание	9
Мигающий красный, янтарный и зеленый (* НЕ выключайте питание!)	Дефрагментация памяти	10*

Описание состояния принтера

1. Принтер не получает питание от сети.

- Убедитесь, что принтер включен.
- Проверьте разъемы питающего кабеля между настенной розеткой и блоком питания, а также блоком питания и принтером. Проверьте индикатор питания на блоке питания. См. [Подключение питания на стр. 12](#).
- Отсоедините кабель принтера от розетки на 30 секунд, а затем подключите его повторно.

2. Принтер включен и готов к выполнению заданий.

Никаких действий пользователя не требуется.

3. Принтеру не удалось провести начальное самотестирование (POST).

- Если ошибка возникает сразу после включения принтера, обратитесь за помощью к авторизованному дилеру. Если принтер работает исправно, индикатор состояния принтера будет светиться янтарным в течение 10 секунд, а затем изменит цвет на зеленый (непрерывный или мигающий).

Произошла ошибка памяти.

- Если ошибка возникает после начала печати, отключите и заново включите питание принтера, а затем возобновите печать.

Необходимо подождать, пока остынет печатающая головка.

- Если ошибка появится снова, выключите принтер на пять или более минут, а затем снова включите. Если индикатор продолжает гореть янтарным цветом, принтеру требуется обслуживание.

4. Принтер принимает данные.

- После полного получения данных цвет индикатора изменится на зеленый, и принтер автоматически продолжит работу.

5. Отсутствует носитель.

- Следуйте соответствующим инструкциям раздела [Загрузка рулонного носителя на стр. 13](#) в главе «Приступая к работе», а затем нажмите клавишу подачи (Feed), чтобы возобновить печать.

Отсутствует лента.

- Принтер достиг конца рулона ленты. Замените рулон с лентой.

Открыта печатающая головка.

- Закройте крышку и нажмите клавишу подачи (Feed) для возобновления печати.

6. Принтер приостановлен.

- Для продолжения печати нажмите клавишу подачи (Feed).

7. Перегрев печатающей головки.

- Печать будет остановлена, пока головка не остынет до допустимой температуры печати. После этого принтер автоматически продолжит работу.

8. Флэш-память не запрограммирована.

- Верните принтер авторизованному дилеру.

9. В печатающей головке или электродвигателе возникла критическая ошибка.

- Верните принтер авторизованному дилеру.

10. Принтер выполняет дефрагментацию памяти.

Предупреждение • НЕ отключайте питание принтера во время дефрагментации. Это может повредить принтер.

- Дефрагментация — это обычная операция в работе принтера, необходимая для оптимального использования пространства памяти. Принтер выполняет дефрагментацию памяти после восстановления заводских настроек и в случае, когда принтер определяет, что требуется дефрагментация.

Когда принтер находится в этом состоянии, дождитесь завершения дефрагментации. Если это предупреждение возникает часто, проверьте форматы наклеек. При использовании форматов, в которых часто и многократно осуществляется запись данных в память и удаление данных из памяти, принтер может часто выполнять дефрагментацию. Использование форматов, в которых отсутствуют частые и повторяющиеся операции записи и удаления, уменьшит потребность в дефрагментации.

- Если это состояние предупреждения не проходит, обратитесь в службу технической поддержки. Принтеру требуется обслуживание.

Проблемы качества печати

После печати наклейка остается чистой.

- Возможно, носитель не предназначен для прямой термопередачи при печати без ленты (или печати термопереносом). См. процедуру тестирования носителя [Типы носителей для термопереноса на стр. 37](#).
- В принтерах с возможностью печати с термопереносом носитель может быть намотан покрытием наружу либо не соответствовать типу принтера 2824 Plus. См. процедуры тестирования рулонов ленты [Проверка ленты клейким материалом на стр. 42](#) и [Проверка ленты трением на стр. 42](#).
- Возможно, носитель загружен неправильно. Следуйте соответствующим инструкциям раздела [Загрузка рулонного носителя на стр. 13](#) в главе «Приступая к работе». Подробнее о печати с помощью ленты термопереноса см. раздел [Загрузка ленты переноса на стр. 19](#).

Неудовлетворительное качество изображения.

- Загрязнена печатающая головка. Очистите печатающую головку.
- Печатающая головка недостаточно нагрета.
- Настройте уровень яркости и/или скорость печати.
 - Используйте команды **^PR** (скорость) и **~SD** (яркость), указанные в Руководстве по программированию ZPL.
 - Используйте команды **D** (яркость/плотность) и **S** (скорость), указанные в *Руководстве программиста EPL*.
 - Вручную настройте яркость принтера с помощью последовательности сигналов индикатора (шесть миганий). См. [Режимы клавиши подачи \(Feed\) на стр. 88](#).
 - Драйвер принтера для Windows и программные приложения могут изменить эти настройки и потребовать оптимизировать качество печати.
- Используемый носитель несовместим с принтером. Всегда пользуйтесь только рекомендованными для приложения носителями, а также применяйте ярлыки и наклейки, одобренные компанией Zebra.
- Износ печатающей головки. Печатающая головка является расходным материалом и со временем изнашивается в результате трения между носителем и печатающей головкой. Использование несертифицированных носителей может сократить срок службы или повредить головку. Замените печатающую головку.
- Возможно, требуется чистка или замена валика. Валик может потерять сцепление в результате следующих действий.
 - Прилипание посторонних предметов к поверхности валика.
 - Гладкая поверхность ленты стала слишком скользкой.
 - Нарушение гладкости и ровности печатающей поверхности в результате машинной обрезки.

При печати возникают длинные непропечатанные полосы (вертикальные линии) на нескольких этикетках.

- Загрязнена печатающая головка. Очистите печатающую головку.
- Повреждены элементы печатающей головки.

Печать начинается не с начала этикетки или возникает пропуск этикеток при печати.

- Возможно, неверно установлен носитель. Следуйте соответствующим инструкциям раздела [Загрузка рулонного носителя на стр. 13](#) в главе «Приступая к работе».
- Необходимо выполнить калибровку принтера. См. последовательность сигналов индикатора (два мигания) в разделе [Режимы клавиши подачи \(Feed\) на стр. 88](#) данной главы.
- Форматы этикеток ZPL — возможно, не активирован соответствующий датчик носителя. Ручная калибровка позволяет выбрать метод определения носителя для этикеток (подробнее см. команду **^MN** в *Руководстве по программированию ZPL*).
- Форматы этикеток ZPL — убедитесь, что команда «Верх этикетки» (**^LT**) правильно установлена в приложении (см. *Руководство по программированию ZPL*).
- Форматы этикеток EPL — возможно, не активирован необходимый для носителя датчик отделителя (выдачи наклеек) либо датчик промежутков (в рулоне), черной линии и зубцов. Ручная калибровка позволяет выбрать метод определения носителя для наклеек (подробнее см. команды **O** и **Q** в *Руководстве программиста EPL*).
- Форматы этикеток EPL — убедитесь, что команда «Настройка длины наклейки» (**Q**) правильно установлена в приложении (см. *Руководство программиста EPL*).

Формат этикетки ZPL был отправлен, но не распознан принтером.

- Возможно, принтер был приостановлен. Если да, нажмите клавишу подачи (Feed).
- Если индикатор включен или мигает, см. [Значения индикатора и состояние принтера на стр. 78](#).
- Убедитесь, что кабель передачи данных подключен правильно.
- Произошло нарушение обмена данными. Убедитесь, что на компьютере выбран правильный порт для обмена данными. См. [Установка драйвера принтера и обмен данными с принтером на стр. 30](#) в главе «Приступая к работе».
- Убедитесь также, что формат и префикс управления принтера и формата, запрограммированного с помощью ZPL, соответствуют друг другу. Формат по умолчанию (COMMAND CHAR) — это знак вставки (^), а префикс управления (CONTROL CHAR) — тильда (~). Проверьте символы с помощью печати состояния конфигурации. См. последовательность сигналов индикатора (одно мигание) в разделе [Режимы клавиши подачи \(Feed\) на стр. 88](#) данной главы.

Формат этикетки EPL был отправлен, но не распознан принтером.

- Возможно, принтер был приостановлен. Если да, нажмите клавишу подачи (Feed).
- Если принтер имеет отделитель наклеек, он может ожидать, пока будет вынута напечатанная наклейка. Подложку или наклейки в рулоне необходимо правильно пропустить через отделитель наклеек для правильной его работы. Подробнее об этом см. раздел [Отделитель наклеек на стр. 50](#).
- Если индикатор включен или мигает, см. [Значения индикатора и состояние принтера на стр. 78](#).
- Убедитесь, что кабель передачи данных подключен правильно.
- Произошло нарушение обмена данными. Убедитесь, что на компьютере выбран правильный порт (USB) для обмена данными. См. [Установка драйвера принтера и обмен данными с принтером на стр. 30](#) в главе «Приступая к работе».

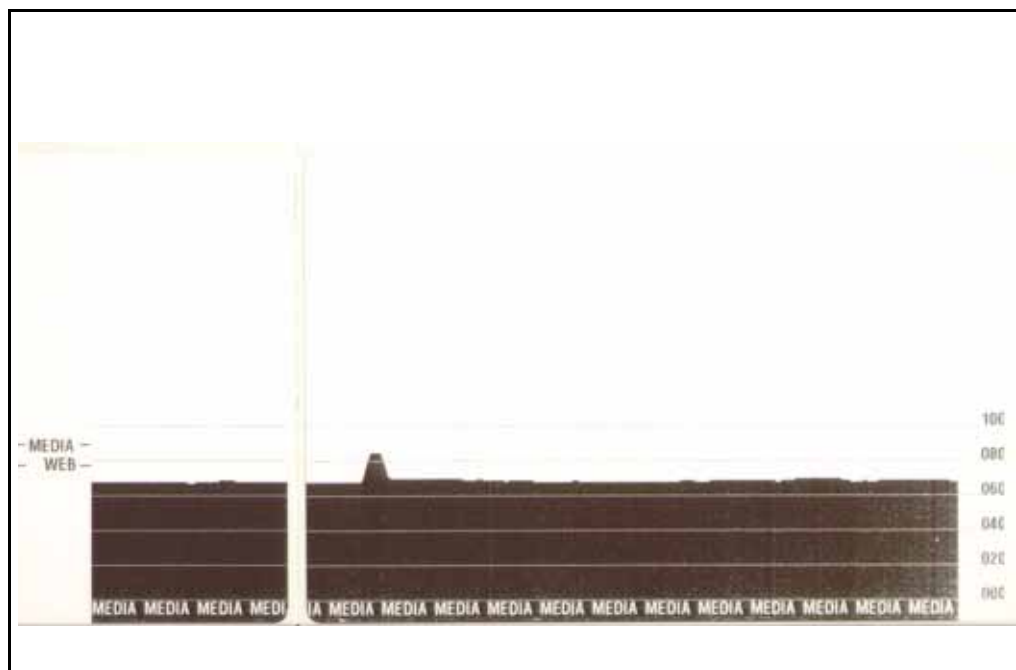
Ручная калибровка

Калибровку необходимо выполнять вручную, если используется носитель с предварительной печатью или если принтер неправильно выполняет автоматическую калибровку.

1. Убедитесь, что носитель загружен.
2. Включите принтер.
3. Нажмите и удерживайте клавишу подачи (Feed), пока индикатор не мигнет зеленым один раз, затем два раза, а затем продолжит мигать до начала циклов из семи миганий. Отпустите клавишу подачи.
4. Принтер настроит датчик носителя в соответствии с используемой подложкой. После этого рулон будет автоматически подаваться до тех пор, пока этикетка не разместится на печатающей головке. Будет напечатан профиль параметров датчика носителя (аналогично примеру ниже). После этого новые параметры будут сохранены в памяти принтера, а принтер будет готов для работы в нормальном режиме.
5. Нажмите клавишу подачи (Feed). Будет подана одна целая пустая этикетка. Если этого не произойдет, попытайтесь восстановить заводские настройки (см. последовательность сигналов индикатора из четырех миганий в разделе «Режимы клавиши подачи» данной главы) и выполнить перекалибровку принтера.



Примечание • При выполнении калибровки вручную функция автоматической калибровки будет отключена. Чтобы снова включить режим автоматической калибровки, восстановите настройки принтера по умолчанию (см. последовательность сигналов индикатора из четырех миганий в разделе [Режимы клавиши подачи \(Feed\)](#) на стр. 88 данной главы).



Тестовая печать для выявления неполадок

Печать наклейки с конфигурацией

Чтобы напечатать список параметров текущей конфигурации принтера, см. последовательность сигналов индикатора (одно мигание) в разделе [Режимы клавиши подачи \(Feed\)](#) на стр. 88 данной главы.

PRINTER CONFIGURATION	
ZEBRA TECHNOLOGIES ZTC TLP2824 PLUS	
10.0.....	DARKNESS
4 IPS.....	PRINT SPEED
+000.....	TEAR OFF
TEAR OFF.....	PRINT MODE
GAP/NOTCH.....	MEDIA TYPE
WEB.....	SENSOR TYPE
AUTO.....	SENSOR SELECT
DIRECT-THERMAL.....	PRINT METHOD
448.....	PRINT WIDTH
0836.....	LABEL LENGTH
39.0IN 989MM.....	MAXIMUM LENGTH
CONNECTED.....	USB COMM.
9600.....	BAUD
8 BITS.....	DATA BITS
NONE.....	PARITY
DTR & XON/XOFF.....	HOST HANDSHAKE
NONE.....	PROTOCOL
NOT CONNECTED.....	SER COMM.
AUTO.....	SER COMM. MODE
LINER/TAG FULL.....	CUTTER TYPE
<~> 7EH.....	CONTROL CHAR
<^> 5EH.....	COMMAND CHAR
<.> 2CH.....	DELIM. CHAR
ZPL II.....	ZPL MODE
NO MOTION.....	MEDIA POWER UP
FEED.....	HEAD CLOSE
DEFAULT.....	BACKFEED
+000.....	LABEL TOP
+0000.....	LEFT POSITION
NO.....	HEXDUMP
00/17/00.....	RTC DATE
01:43.....	RTC TIME
032.....	WEB S.
096.....	MEDIA S.
033.....	WEB GAIN
050.....	MARK S.
000.....	MARK GAIN
095.....	MARK MEDIA S.
000.....	MARK MEDIA GAIN
095.....	CONT MEDIA S.
007.....	CONT MEDIA GAIN
075.....	RIBBON OUT
040.....	RIBBON GAIN
066.....	TAKE LABEL
CHF.....	MODES ENABLED
.....	MODES DISABLED
448 8/MM FULL.....	RESOLUTION
U61.17.0ZP01 <.....	FIRMWARE
1.3.....	XML SCHEMA
U16.00.0.....	HARDWARE ID
CUSTOMIZED.....	CONFIGURATION
2104K.....	R: RAM
1536K.....	E: ONBOARD FLASH
NONE.....	FORMAT CONVERT
DISABLED.....	ZBI
2.1.....	ZBI VERSION
1.169 IN.....	LAST CLEANED
1.169 IN.....	HEAD USAGE
1.169 IN.....	TOTAL USAGE
1.169 IN.....	RESET CNTR1
1.169 IN.....	RESET CNTR2
123456789-C.....	SERIAL NUMBER
MAINT. OFF.....	EARLY WARNING
2009-03-02 14:47:20	TIME STAMP
FIRMWARE IN THIS PRINTER IS COPYRIGHTED	

Перекалибровка

Выполните перекалибровку принтера при появлении симптомов нестабильной работы, например при пропуске этикеток. См. последовательность сигналов индикатора (два мигания) в разделе [Режимы клавиши подачи \(Feed\)](#) на стр. 88 данной главы.

Восстановление заводских настроек

В некоторых случаях восстановление заводских настроек принтера помогает успешно решить проблему. См. последовательность сигналов индикатора (четыре мигания) в разделе [Режимы клавиши подачи \(Feed\) на стр. 88](#) данной главы.

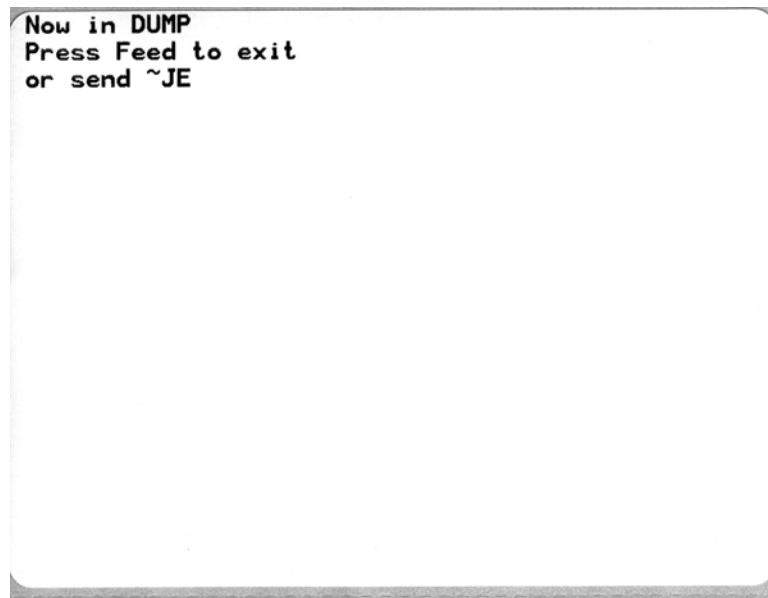
Диагностика обмена данными

Если при обмене данными между компьютером и принтером возникла проблема, переключите принтер в режим диагностики обмена данными. Принтер напечатает символы ASCII и соответствующие им шестнадцатеричные значения (см. пример ниже) для обозначения данных, полученных от управляющего компьютера. Для этого выполните следующие действия.

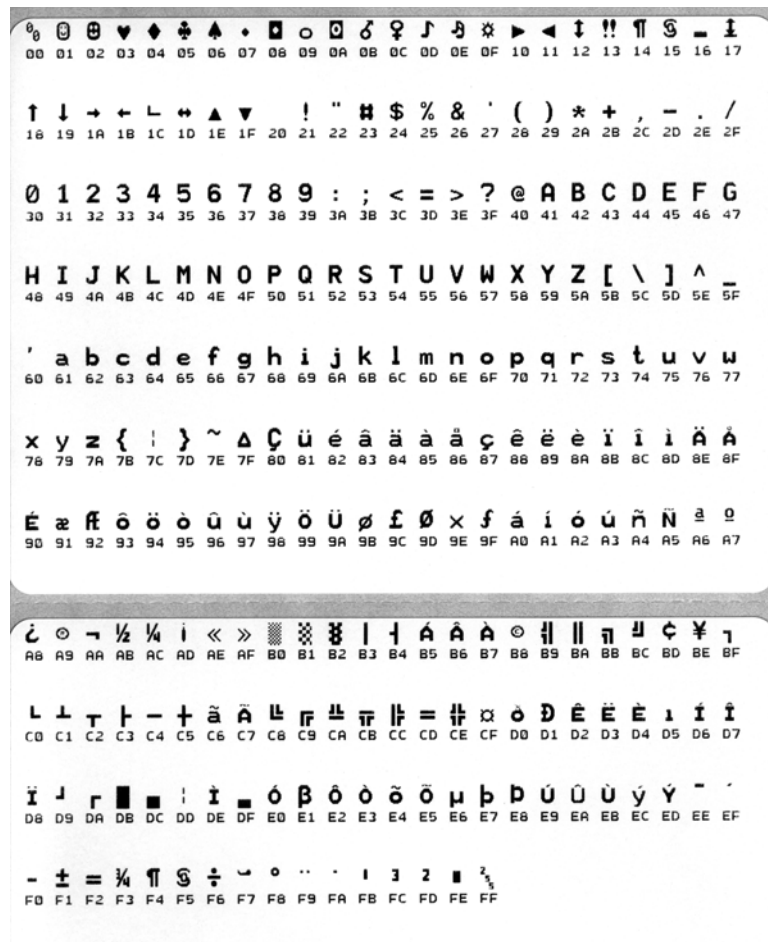
Существуют различные способы перехода в режим шестнадцатеричного дампа.

- Команда ZPL `~JD`.
- Команда EPL `dump`.
- Нажатие клавиши подачи (Feed) во время включения принтера. См. процедуру выключения питания в разделе [Режимы клавиши подачи \(Feed\) на стр. 88](#) данной главы.

Принтер напечатает Now in DUMP (Вход в режим DUMP) (см. ниже) и перейдет к началу следующей этикетки.



Ниже изображен пример печати в режиме шестнадцатеричного дампа. На распечатке представлены шестнадцатеричные данные 00h-FFh (десятичные значения 0–255) с соответствующими уникальными символами над каждым значением.



В пустых полях между строками данных указываются ошибки работы серийных портов и Bluetooth. Ошибки имеют следующие значения.

- F = Ошибка структуры пакета (Frame Error)
- P = Ошибка четности (Parity Error)
- N = Ошибка вследствие шумов (Noise Error)
- O = Ошибка переполнения данных

Чтобы выйти из режима диагностики и продолжить печать, выключите и снова включите принтер. Также можно нажать клавишу подачи (Feed) необходимое количество раз до полной очистки командного буфера принтера и печати на этикетке строки Out of DUMP (Выход из режима DUMP).



Режимы клавиши подачи (Feed)

Режим выключения питания (режим диагностики обмена данными)	
При выключенном питании принтера нажмите и удерживайте клавишу подачи (Feed), а затем включите питание принтера.	
Последовательность сигналов индикатора	Действие
Индикатор, быстро мигающий красным	<p>Режим загрузки микропрограмм. На принтере быстро начинает мигать красным индикатор для обозначения перехода в режим загрузки микропрограмм. При отпускании клавиши подачи (Feed) принтер начнет загрузку. Принтер готов к загрузке микропрограмм, когда индикатор состояния начинает медленно мигать красным и зеленым.</p> <p>Подробнее об использовании утилиты загрузки для данного принтера см. в разделе Отправка файлов на принтер на стр. 48. При наличии обновлений микропрограмм для данного принтера их можно загрузить на веб-сайте Zebra по адресу: www.zebra.com</p>
Янтарный	<p>Обычный режим работы. Принтер продолжает обычную работу и выполняет стандартную инициализацию. При отпускании клавиши подачи (Feed) принтер начнет работу в обычном режиме без загрузки микропрограмм и перехода в режим диагностики.</p>
Зеленый	<p>Режим диагностики обмена данными (дамп). Отпустите клавишу подачи (Feed) сразу же, как загорится зеленый свет индикатора. Принтер напечатает Now in DUMP в верхней части этикетки и перейдет к следующей. После печати первой этикетки принтер автоматически перейдет в режим диагностики, в котором он напечатает буквенное представление всех полученных в процессе печати данных.</p> <p><i>Чтобы выйти из режима диагностики и продолжить печать, выключите и снова включите принтер. Также можно нажать клавишу подачи (Feed) необходимое количество раз до полной очистки командного буфера принтера и печати строки Out of DUMP на этикетке.</i></p>

Режимы при включенном питании	
<p>При включенном питании и закрытой верхней крышке нажмите и удерживайте клавишу подачи (Feed) в течение нескольких секунд. Индикатор состояния несколько раз мигнет зеленым. В правом столбце (Действие) описывается действие, которое произойдет при отпускании клавиши между циклами мигания.</p>	
Последовательность сигналов индикатора	Действие
*	Конфигурация. Будет выполнена печать этикетки с подробной конфигурацией принтера. Этикетка может использоваться для проверки печати, помощи в определении конфигурации обмена данными между принтером и компьютером, обслуживания, устранения неполадок, а также общения пользователей со службой поддержки.
* **	Стандартная калибровка носителя. Принтер обнаруживает и выполняет настройки (размера, типа данных) в соответствии с типом носителя, а также оптимизирует датчики носителя для лучшей эффективности при работе с установленным носителем. Принтер может подавать от одной до четырех этикеток. <i>Примечание. Пользователи, имеющие опыт работы с настольными принтерами Zebra EPL, используют этот режим подачи вместо калибровки AutoSensing при включении питания.</i>
* ** ***	Настройка последовательного порта. <i>Применяется только к принтерам, оборудованным последовательными портами.</i> Чтобы сбросить параметры обмена данными, выполните следующие действия. Нажмите и отпустите клавишу подачи (Feed), пока индикатор быстро мигает янтарным и зеленым цветами. Для синхронизации с автоматическим определением скорости передачи выполните следующие действия. Отправьте принтеру последовательность команд ^XA^XZ , пока индикатор быстро мигает янтарным и зеленым цветами. После синхронизации принтера и управляющего компьютера индикатор загорится непрерывным зеленым. ПРИМЕЧАНИЕ. Во время синхронизации с автоматическим определением скорости передачи этикетки печататься не будут.
* ** *** ****	Заводские настройки. Восстановление заводских настроек и режимов. Сведения об основных настройках, которые могут изменяться в режиме подачи (Feed), см. на этикетке с конфигурацией. Остальные настройки, которые отдельно устанавливаются, просматриваются и управляются с помощью программирования, также будут сброшены. После этого принтер выполнит стандартную калибровку носителя. После того как принтер перейдет в режим заводских настроек, индикатор состояния загорится янтарным светом на три (3) секунды. В течение этого времени возможны два варианта действий: ничего не предпринимать, и в этом случае принтер автоматически восстановит заводские параметры, как описано выше, ИЛИ нажать и удерживать клавишу подачи, чтобы войти в режим восстановления заводских настроек для принтеров с функцией сетевой печати. Если отпустить клавишу после того, как индикатор мигнет один раз, то будут восстановлены только заводские параметры сети. Если отпустить клавишу после второй последовательности сигналов (два мигания), то будут восстановлены только заводские параметры принтера. Если отпустить клавишу после третьей последовательности сигналов (три мигания), то будут восстановлены заводские параметры принтера и сети.
* ** *** **** *****	Настройка ширины печати. Будет выполнена последовательная печать серии окон, начиная с самого узкого окна и завершая самым широким (интервал 4 мм). Нажмите клавишу подачи (Feed) один раз, когда будет напечатано окно необходимой ширины. Обратите внимание, что драйвер и приложения принтера могут переопределить этот параметр.
* ** *** **** ***** *****	Настройка яркости печати (плотности). Будет выполнена печать серии тестовых штрихкодов, начиная с самого яркого (плотность печати/нагрев) и заканчивая самым темным штрихкодом с интервалом 4. Для обозначения используются значения параметров яркости ZPL. Нажмите клавишу подачи (Feed), когда штрихкод будет четким и хорошо различимым. Больше не уменьшайте яркость. Это может привести к искажению ширины строк штрихкода, и в результате штрихкод будет хуже считываться. Обратите внимание, что драйвер и приложения принтера могут переопределить этот параметр.
* ** *** **** ***** ***** *****	Калибровка носителя вручную. Принтер запускает тестирование для обнаружения и настройки длины и типа носителя, а также оптимизирует датчики носителя для лучшей эффективности при работе с установленным носителем. Рекомендуется выполнять калибровку вручную, если используется носитель с предварительной печатью, при печати на подложке или если принтер неправильно выполняет автоматическую калибровку. Будет напечатан графический профиль системы определения носителя. Для получения дополнительных сведений см. раздел <i>Ручная калибровка на стр. 84.</i>
<p>Если клавиша подачи (Feed) остается нажатой после восьми миганий индикатора, принтер выйдет из режима настройки, когда клавиша подачи (Feed) будет отпущена.</p>	

Использование кнопки сброса принтера

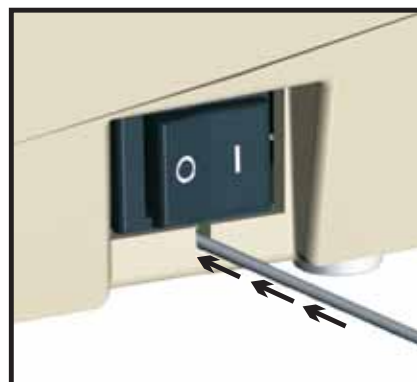
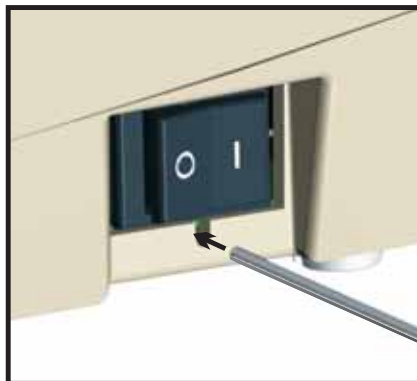
С помощью кнопки сброса принтера можно восстановить заводские значения параметров принтера или сети (внутреннего сервера печати).

Если нажать и удерживать кнопку сброса в течение одной (1) или более секунд, принтер перейдет в режим сброса, и индикатор состояния будет мигать каждую секунду, пока кнопка не будет отпущена. Чтобы выбрать функцию, которую должен выполнить принтер, нужно отпустить кнопку через определенное время. В следующей таблице описаны режимы сброса с указанием соответствующего времени.

Таблица 2

Время (с)	Описание
0–1	Действия не выполняются.
1–5	Сброс параметров принтера. Будут восстановлены заводские параметры принтера. После завершения сброса параметров принтер автоматически напечатает наклейку с конфигурацией и наклейку с параметрами сети (если принтер оснащен этой функцией).
6–10	Сброс параметров сети (внутреннего сервера печати). Принтер разорвет соединение с сетью и восстановит заводские параметры сети. После завершения сброса параметров сети принтер автоматически напечатает наклейку с конфигурацией и наклейку с параметрами сети. Если принтер не оснащен адаптером Ethernet, то он не будет выполнять никаких действий при нажатии и удерживании кнопки в течение пяти или более секунд.
10 или более	Выход из режима восстановления заводских настроек без сброса параметров принтера или замены параметров заводскими настройками.

Чтобы восстановить заводские параметры принтера и сети с помощью кнопки сброса, необходимо выполнить два отдельных действия: сброс параметров принтера (нажать и удерживать кнопку в течение 1–5 с) и сброс параметров сети (нажать и удерживать кнопку в течение 6–10 с). Сведения о том, как одновременно сбросить параметры принтера и сервера печати с помощью клавиши подачи (Feed) после четырехкратного мигания индикатора, см. в разделе [Режимы клавиши подачи \(Feed\) на стр. 88](#).





Приложение

Этот раздел содержит сведения о дополнительных интерфейсах принтера, а также схемы соединений для помощи в подключении принтера к внешней системе (обычно к компьютеру).

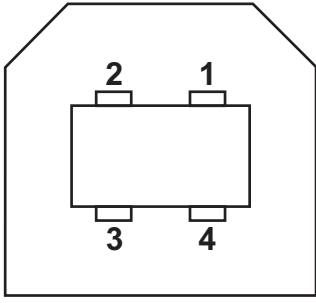
Содержание

Интерфейс универсальной последовательной шины (USB)	92
Параллельный интерфейс.	93
Интерфейс Ethernet	94
Интерфейс последовательного порта	95

Интерфейс универсальной последовательной шины (USB)

На следующем рисунке показан кабель для использования интерфейса USB принтера.

Для совместимости с USB 2.0 необходимо, чтобы кабель или упаковка кабеля имели отметку Certified USB™.

	Контакт	Сигнал
	1	Vbus – N/C
	2	D-
	3	D+
	4	Земля
	Корпус	Экран / заземление

Список поддерживаемых операционных систем и драйверов содержится на компакт-диске с программным обеспечением и документацией, а также на веб-сайте по адресу:

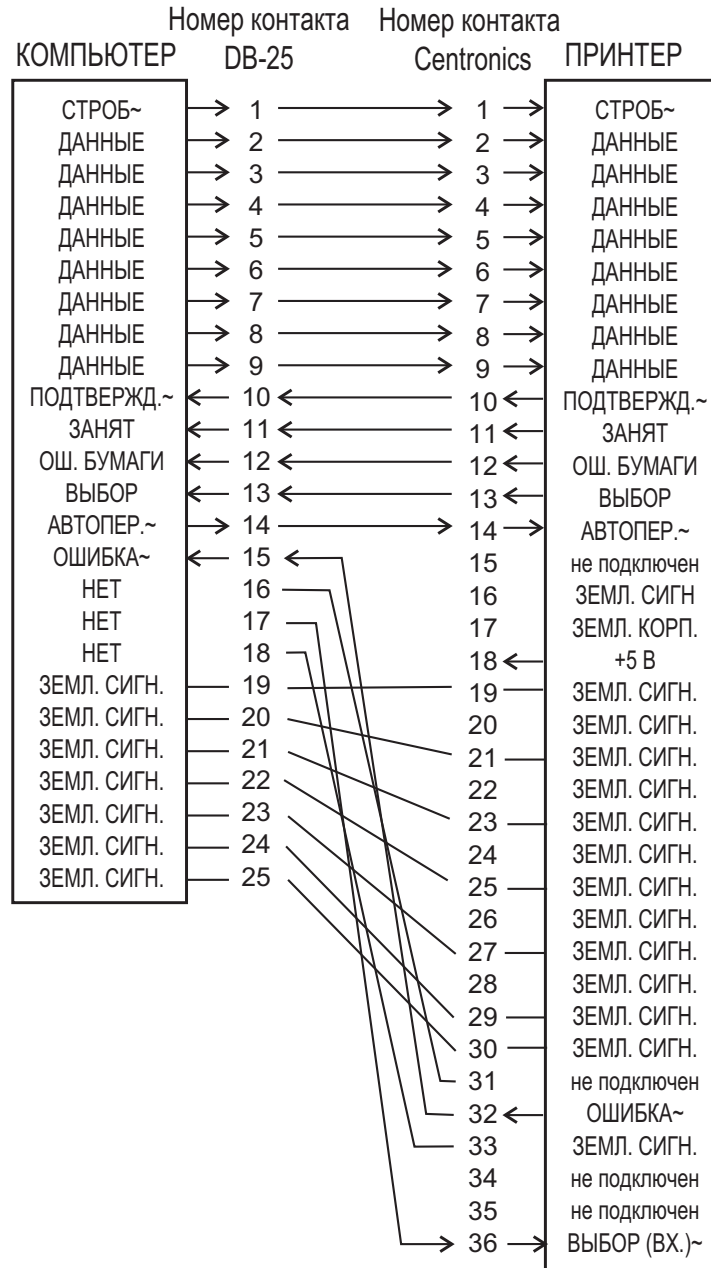
<http://www.zebra.com>

Подробные сведения об интерфейсе USB доступны на веб-сайте USB по адресу:

<http://www.usb.org>

Параллельный интерфейс

Для подключения принтера с помощью параллельного интерфейса используются интерфейсные кабели, соответствующие спецификациям IEEE 1284-A и 1284-C. К внешней системе подключается 25-штырьковый штекерный разъем DB-25. К принтеру подключается разъем Centronics.



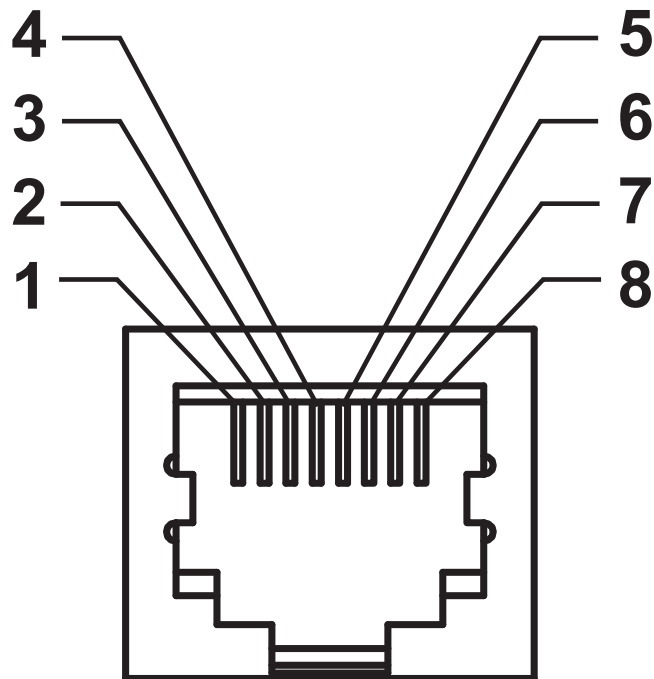
Кабель с разъемами DB-25 и Centronics

Интерфейс Ethernet

Для данного интерфейса необходим кабель UTP RJ45 Ethernet не ниже пятой категории.

В следующей таблице приведены описания сигналов.

Сигнал	Контакт	Контакт	Сигнал
Tx+	1	1	Tx+
Tx-	2	2	Tx-
Rx+	3	3	Rx+
—	4	4	—
—	5	5	—
Rx-	6	6	Rx-
—	7	7	—
—	8	8	—



Интерфейс последовательного порта

Контакт	Описание
1	Не использ.
2	Сигнал RXD (receive data) на принтер
3	Сигнал TXD (transmit data) от принтера
4	Сигнал DTR (data terminal ready) от принтера — контролирует отправку данных управляющим компьютером
5	Заземление на корпус
6	Сигнал DSR (data set ready) на принтер
7	Сигнал RTS (запрос на передачу) от принтера — всегда находится в состоянии АКТИВЕН, когда принтер включен
8	Сигнал CTS (clear to send) — не используется принтером
9	+5 В при 0,75 А с предохранителем

Максимальный ток, обеспечиваемый последовательным и/или параллельным портами, не должен превышать 0,75 А.

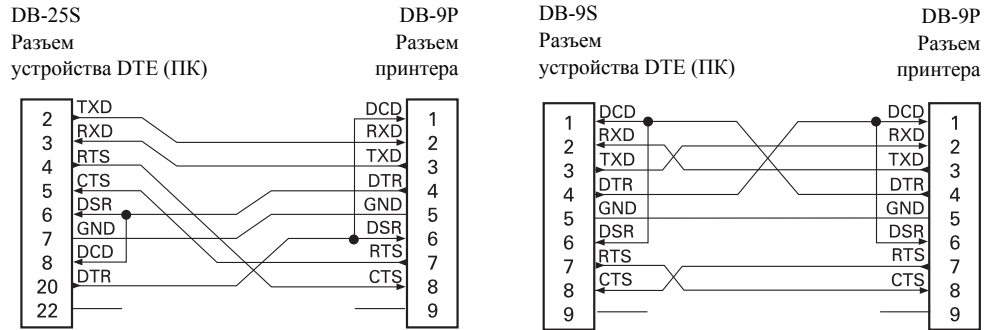
Если выбрано квитирование XON/XOFF, поток данных будет находиться под управлением ASCII, коды контроля DC1 (XON) и DC3 (XOFF). DTR в этом случае не оказывает влияния.

Обоюдное подключение с устройствами DTE — принтер настроен как оконечное оборудование данных (DTE). Для подключения принтера к другим устройствам DTE (таким как серийный порт ПК) используйте нуль-модемный кабель (перекрестный) RS-232. На рисунке 31 показаны необходимые кабельные соединения.

Обоюдное подключение с устройствами DCE — при подключении принтера через модуль RS-232 к устройству обмена данными (DCE), например к модему, используйте стандартный кабель STANDARD RS-232 (прямой). На рисунке 32 изображены необходимые подключения для этого кабеля.

Подключение к модулю дисплея и клавиатуры KDU — этот модуль был разработан для подключения принтеров, работающих в режиме DCE, и для него требуется специальный адаптер последовательного порта Zebra. Модуль KDU теперь поставляется с адаптером. Номер по каталогу для заказа комплекта адаптера KDU Zebra — 105934-088.

Подключение принтера к устройству DTE



Подключение принтера к устройству DCE

