

**Инструкция  
Быстрый старт**

**RVi**

**Сетевая камера  
видеонаблюдения  
RVi-1NCE2166 (2.8)**

## МЕРЫ ПРЕДОСТОРОЖНОСТИ

- Не устанавливайте устройство в местах, температурный режим и влажность которых не совпадает с информацией, указанной в паспорте к устройству.
- Избегайте установки устройства вблизи открытого огня.
- Запрещается установка и эксплуатация устройства в местах хранения и использования горючих и взрывоопасных материалов.
- Не допускайте попадания жидкостей внутрь корпуса камеры – это может вызвать короткое замыкание электрических цепей и пожар. При попадании влаги внутрь, немедленно отключите подачу питания и отсоедините все провода (сетевые и коммутационные) от устройства.
- Предохраняйте устройство от повреждения во время транспортировки, хранения или монтажа.
- При появлении странных запахов, задымления или необычных звуков от устройства, немедленно прекратите его использование, отключите подачу питания, отсоедините все кабели и обратитесь к вашему поставщику оборудования. Эксплуатация изделия в таком состоянии может привести к пожару или к поражению электрическим током.
- При возникновении любых неисправностей незамедлительно обратитесь в авторизованный сервисный центр или свяжитесь с технической поддержкой.
- Не пытайтесь произвести ремонт самостоятельно. Устройство не имеет частей, которые могут быть отремонтированы пользователем. Продавец не несет ответственности за проблемы, возникшие в результате внесения изменений в конструкцию изделия или в результате попыток самостоятельно выполнить ремонт изделия.
- Не направляйте объектив камеры видеонаблюдения на интенсивные источники света в течение длительного времени - во избежание выхода из строя светочувствительной матрицы устройства.

## УКАЗАНИЯ МЕР БЕЗОПАСНОСТИ

Конструкция изделия удовлетворяет требованиям электро- и пожарной безопасности по ГОСТ 12.2.007.0-75 и ГОСТ 12.1.004-91.

Меры безопасности при установке и эксплуатации должны соответствовать требованиям «Правил технической эксплуатации электроустановок потребителей» и «Правил техники безопасности при эксплуатации электроустановок потребителей».

## ПОДКЛЮЧЕНИЕ СЕТЕВОЙ КАМЕРЫ ВИДЕОНАБЛЮДЕНИЯ

Все основные разъемы видеокамеры изображены на рисунке 1.

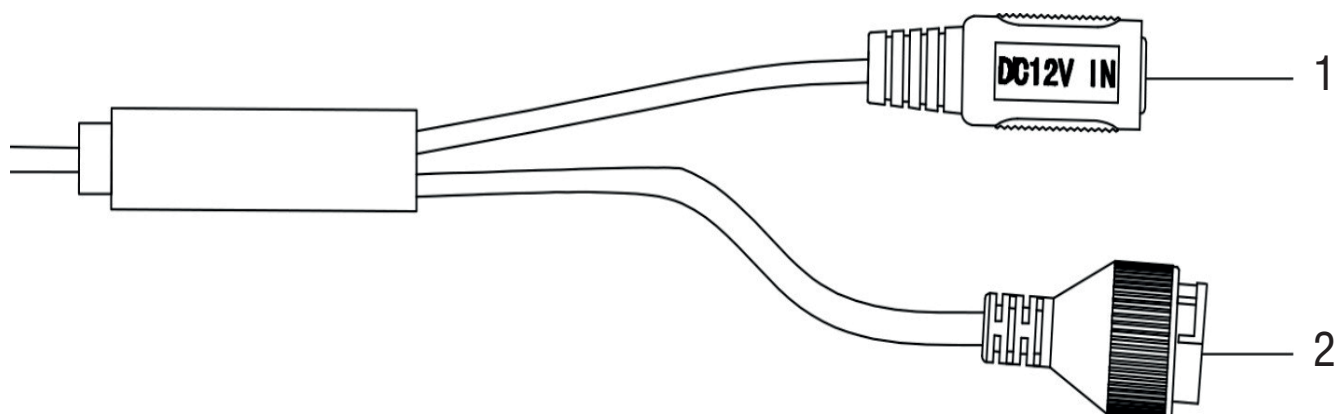


Рисунок 1

Таблица 1

№	Наименование	Назначение	Тип	Функция
1	DC 12V	Подключение источника электропитания	Под коннектор FW-16	Электропитание устройства
2	LAN	Подключение Ethernet-кабеля	Под коннектор 8P8C (RJ45)	Передача данных, передача электропитания по технологии PoE

## ПОДГОТОВКА К РАБОТЕ

Чтобы установить видеокамеру, следуйте описанным далее шагам.

1. Установите шаблон крепления на месте установки видеокамеры

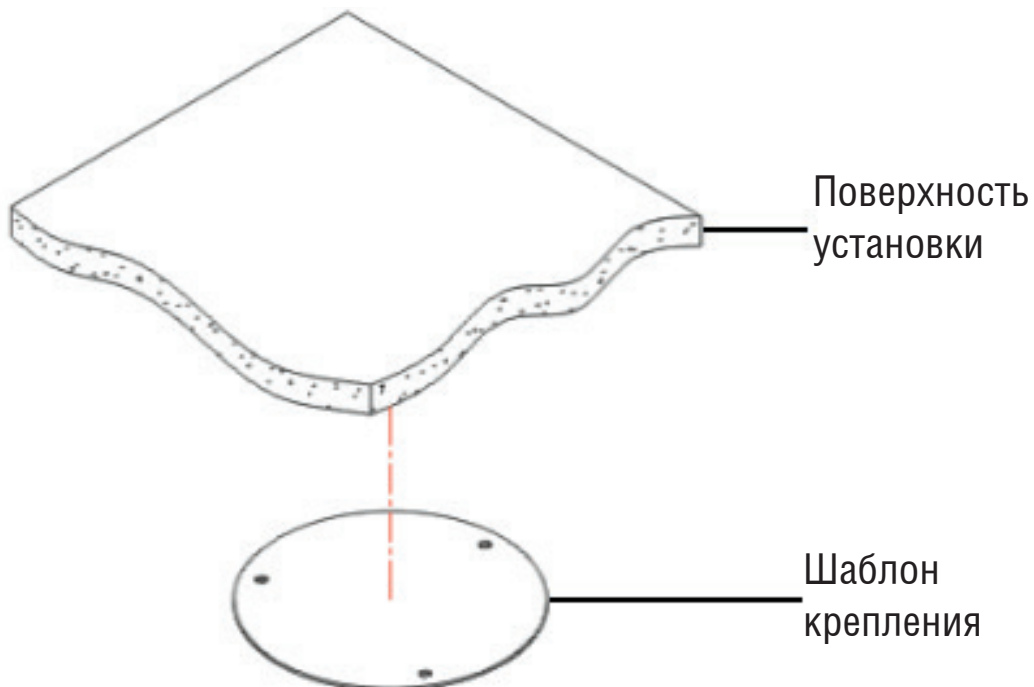


Рисунок 2

2. Подготовьте видеокамеру к установке – снимите фиксирующее кольцо, рисунок 3

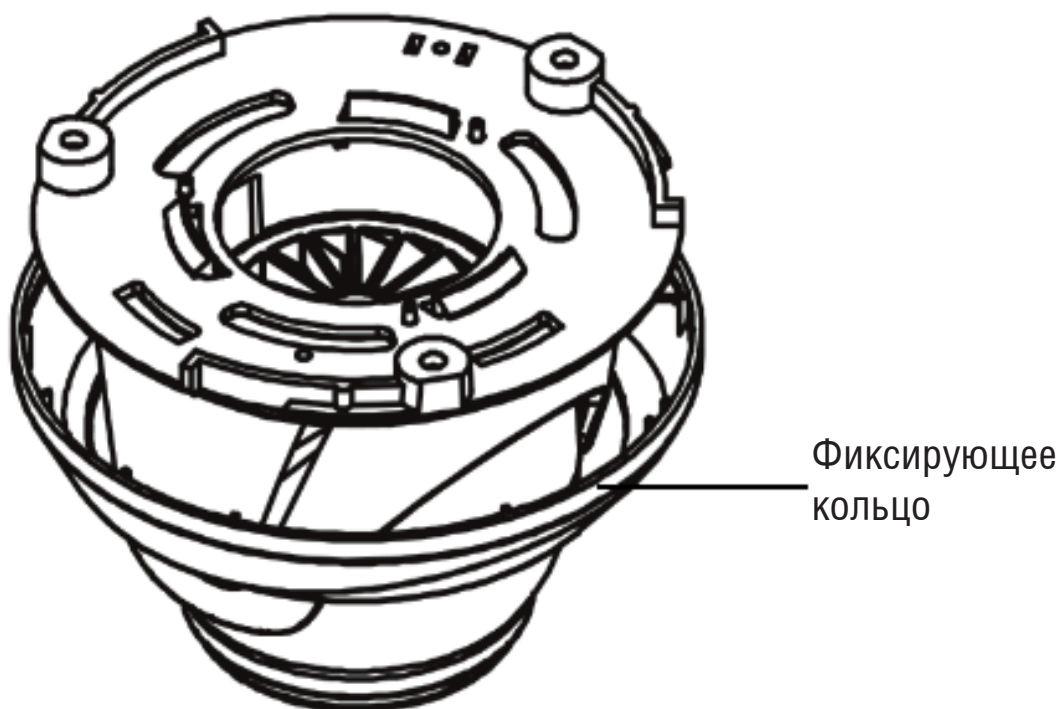


Рисунок 3

3. Зафиксируйте видеокамеру на поверхности установки, как показано на рисунке 4

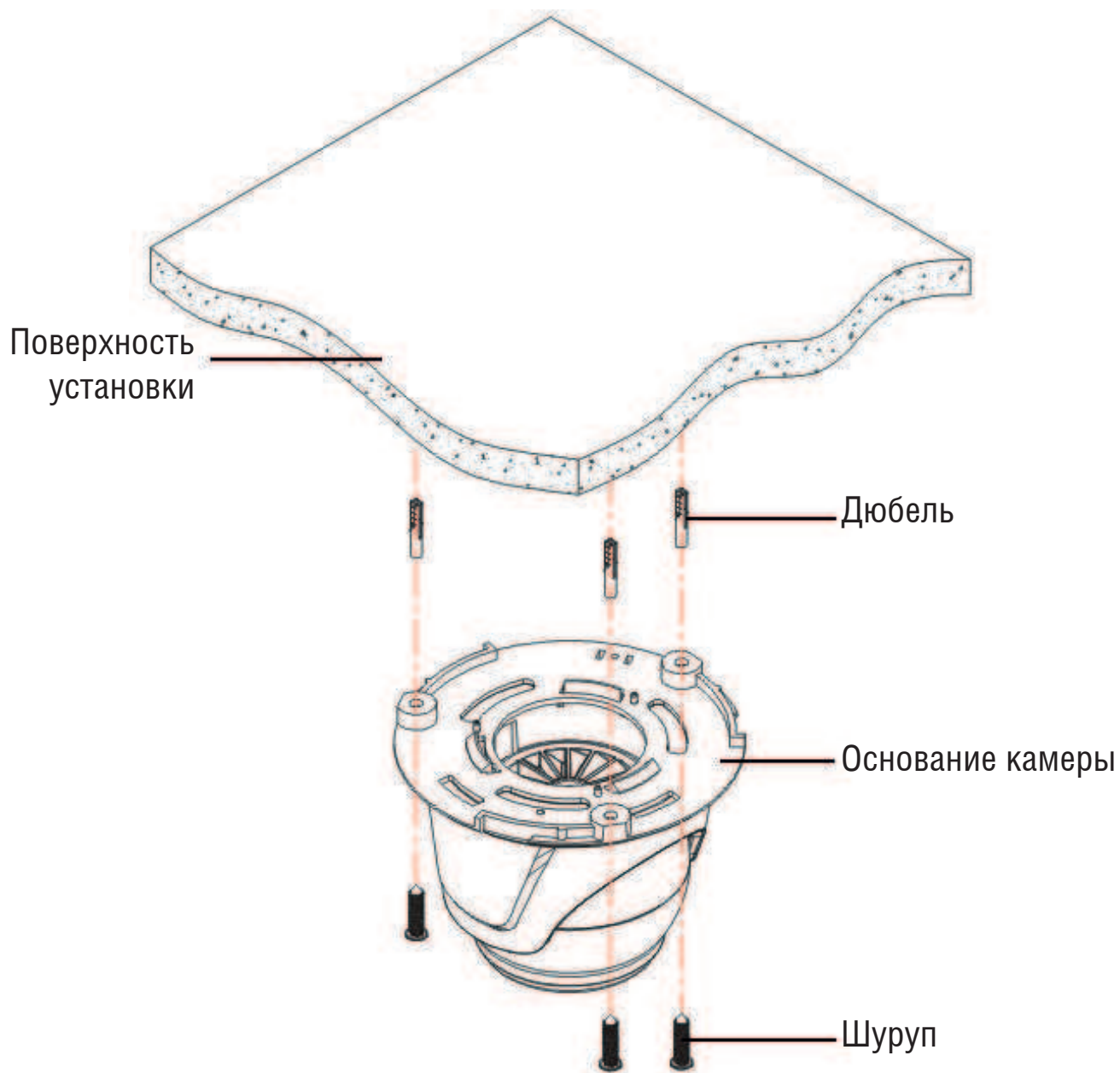


Рисунок 4

4. Перед закручиванием фиксирующего кольца, настройте ракурс обзора видеокамеры, как показано на рисунке 5



Рисунок 5

## ОБНАРУЖЕНИЕ УСТРОЙСТВА

Устройство поддерживает управление через web-интерфейс и через ПО на ПК. Ниже будет описан пример проверки доступности устройства, в примере используется IP-адрес устройства по умолчанию 192.168.1.108. Для подключения к устройству по сети необходимо сделать следующее:

1) Убедиться, что устройство физически подключено к локальной сети. На сетевом коммутаторе должен светиться индикатор порта, к которому подключено устройство.

2) Убедитесь, что IP-адреса устройства и ПК находятся в одной подсети.

Выполните настройку IP-адреса, маски подсети и шлюза одной подсети на ПК и устройстве. По умолчанию устройство имеет IP-адрес - 192.168.1.108.

Для проверки соединения:

- Нажмите сочетание клавиш «Win + R»

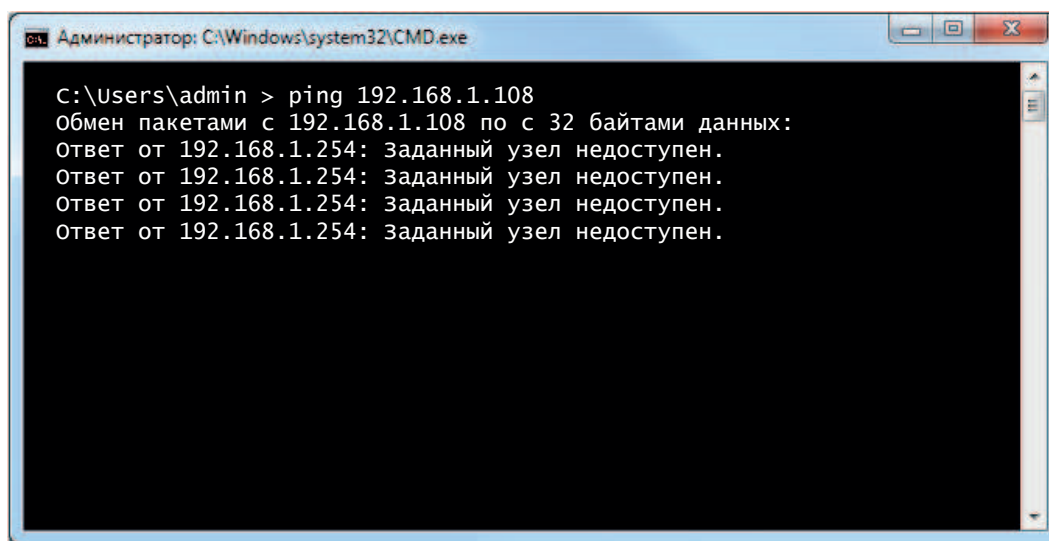
- В поле появившегося окна введите: cmd, нажмите «ОК»

- В появившейся командной строке введите: ping 192.168.1.108

Если ответ от устройства есть, то в окне командной строки будет отображаться следующее:

```
Администратор: C:\Windows\system32\CMD.exe
c:\Users\admin > ping 192.168.1.108
Обмен пакетами с 192.168.1.108 по с 32 байтами данных:
Ответ от 192.168.1.108: число байт = 32 время < 1 мс TTL = 64
Ответ от 192.168.1.108: число байт = 32 время < 1 мс TTL = 64
Ответ от 192.168.1.108: число байт = 32 время < 1 мс TTL = 64
Ответ от 192.168.1.108: число байт = 32 время < 1 мс TTL = 64
Статистика Ping для 192.168.1.108:
    Пакетов: отправлено = 4, получено = 4, потеряно = 0
    <0% потерь>
Приблизительное время приема-передачи в мс:
    Минимальное = 0мс, Максимальное = 0 мс, Среднее = 0 мс
```

Если ответа от устройства нет, то в окне командной строки будет отображаться следующее:



```
Администратор: C:\Windows\system32\CMD.exe
C:\Users\admin > ping 192.168.1.108
Обмен пакетами с 192.168.1.108 по с 32 байтами данных:
Ответ от 192.168.1.254: Заданный узел недоступен.
Ответ от 192.168.1.254: Заданный узел недоступен.
Ответ от 192.168.1.254: Заданный узел недоступен.
Ответ от 192.168.1.254: Заданный узел недоступен.
```

### ДОСТУП К ВЕБ-ИНТЕРФЕЙСУ

Откройте Internet Explorer и введите IP-адрес устройства в адресной строке браузера. Например, если адрес устройства - 192.168.1.108, то введите «http://192.168.1.108» в адресной строке Internet Explorer. Откроется страница авторизации, логин по умолчанию - admin, пароль - abc12345, рисунок 6.

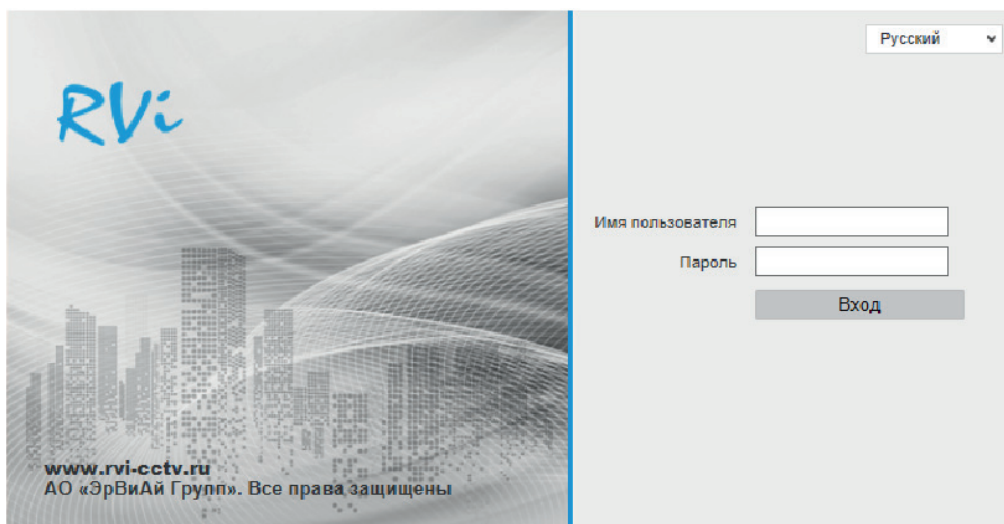


Рисунок 6

## ОБНАРУЖЕНИЕ УСТРОЙСТВА С ПОМОЩЬЮ ODM

Программа «ONVIF Device Manager» используется для обнаружения текущего IP-адреса сетевой камеры, изменения сетевых параметров, параметров видео, даты и времени.

Программу можно скачать по ссылке: <https://sourceforge.net/projects/onvifdm/files/latest/download>

Запустите программу «ONVIF Device Manager». В левой части экрана отображается список подключенных ONVIF устройств в вашей локальной сети, в котором есть возможность просмотра IP-адреса каждого из устройств.

Для изменения сетевых настроек, а также просмотра видео и настройки других параметров заполните поля Логин и Пароль данными для авторизации от IP-камеры и нажмите кнопку Log in, затем выберите устройство из списка для дальнейших изменений настроек, рисунок 7.

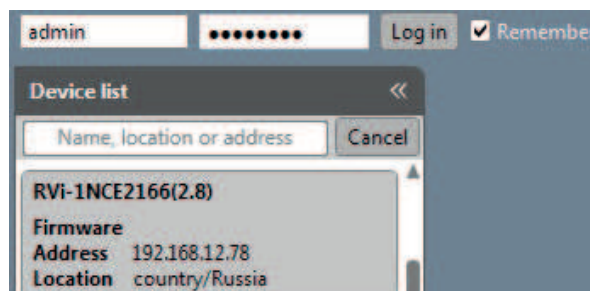


Рисунок 7

## ИЗМЕНЕНИЕ СЕТЕВЫХ НАСТРОЕК

*Примечание: перед изменением сетевых настроек убедитесь, что компьютер и устройство находятся в одной подсети!*

1) Чтобы изменить IP-адрес устройства, выберите меню Network settings.

2) Для включения DHCP в поле DHCP выберите значение On, чтобы IP-адрес назначался автоматически. Для ручной настройки сетевых настроек выберите значение Off. Чтобы применить изменения нажмите кнопку Apply, рисунок 8.

3) Для изменения сетевых портов HTTP или RTSP, поменяйте значение в соответствующем поле HTTP ports или RTSP ports и нажмите кнопку Изменить.

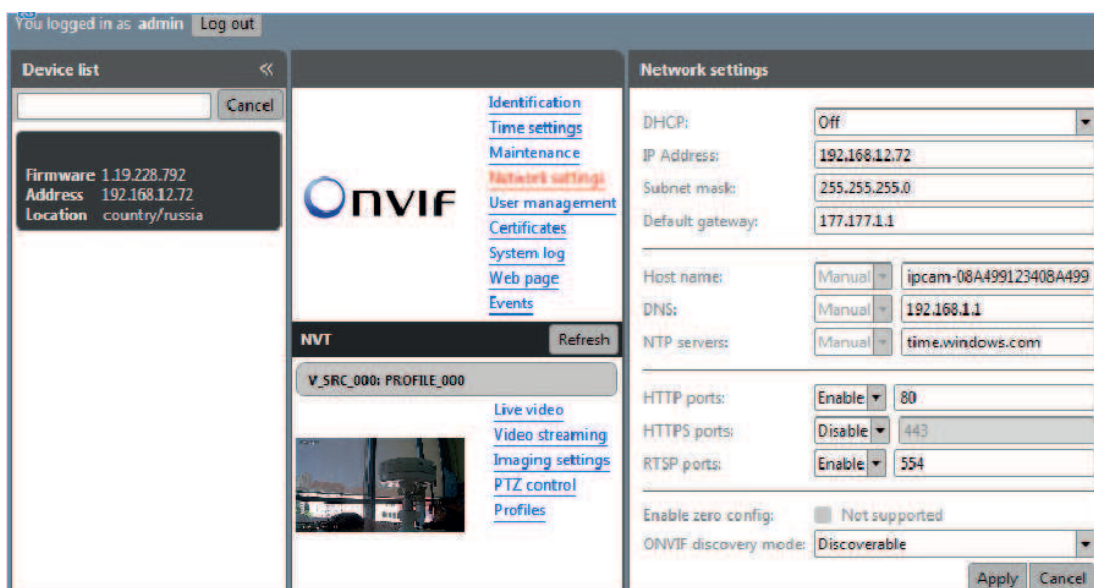


Рисунок 8



## СБРОС НА ЗАВОДСКИЕ НАСТРОЙКИ

Сброс на заводские настройки осуществляется двумя способами. Первый способ рекомендуется использовать при потере доступа к видеокамере, следуйте описанным далее шагам

1. Подайте электропитание DC 12 В на устройство, не подключая Ethernet кабель. Отключите электропитание по истечении 12-14 секунд, рисунок 9А.

2. Повторите действия, описанные в первом пункте ещё раз - подайте электропитание DC 12 В на устройство, не подключая Ethernet кабель и по истечении 12-14 секунд отключите электропитание. Это вызовет сброс видеокамеры на заводские настройки.

3. Подайте электропитание DC 12 В на устройство, по истечении 30 секунд подключите кабель Ethernet, рисунок 9Б. Убедиться в успешности сброса настроек можно в программе Onvif Device Manager - IP-адрес устройства должен отображаться по умолчанию - *192.168.0.120* или ввести команду ping *192.168.0.120* в командной строке (подробнее в пункте *Доступ к веб-интерфейсу устройства*).

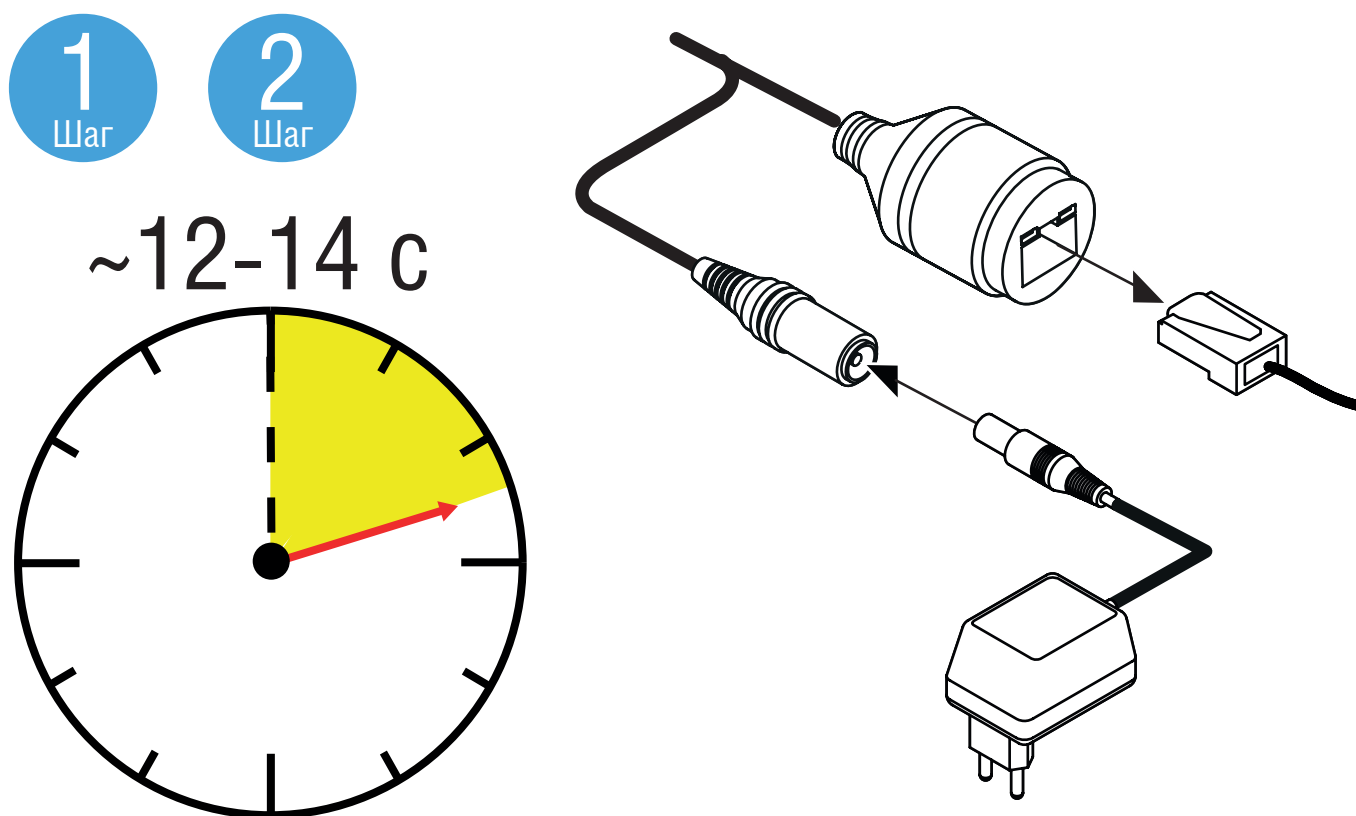


Рисунок 9А

3  
Шаг

30 с

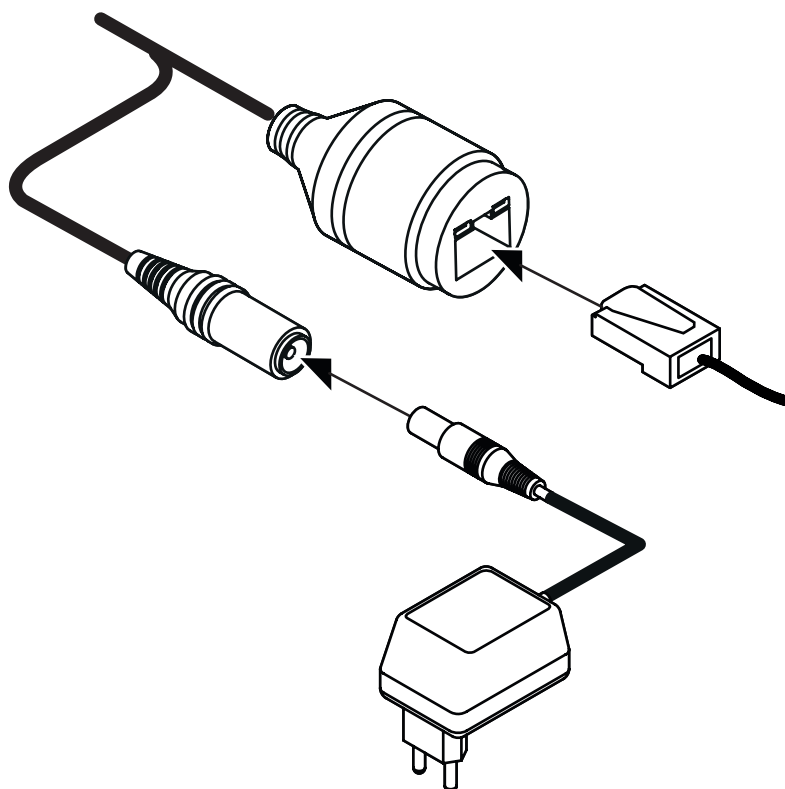
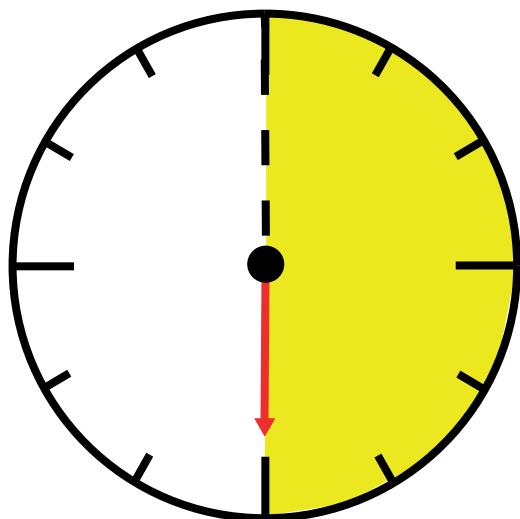


Рисунок 9Б

Второй способ заключается в сбросе на заводские настройки через Web-интерфейс видеочамеры. Перейдите в меню *Настройки > Обслуживание* и нажмите кнопку *Полный сброс* – настройки устройства откатятся к заводским параметрам, рисунок 10.

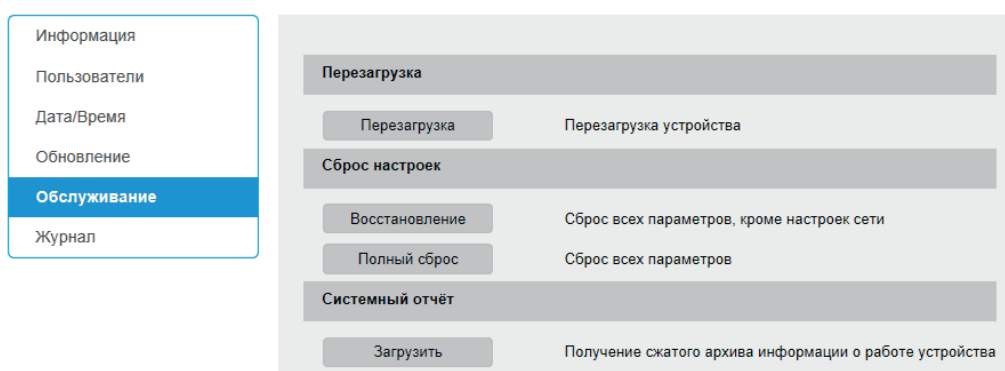


Рисунок 10

## ОБРАТНАЯ СВЯЗЬ

Спасибо за выбор нашего оборудования. В том случае, если у вас остались вопросы после изучения данной инструкции, обратитесь в службу технической поддержки по номерам:

РФ: 8 (800) 700-16-61;

Беларусь: 8 (801) 100-17-17;

Казахстан: 8 (800) 080-22-00;

Отдел по гарантии: 8 (495) 735-39-69;

Наши специалисты окажут квалифицированную помощь и помогут найти решение вашей проблемы.