

Перечень используемого оборудования и программного обеспечения.

- Компьютер, с установленной ОС MS Windows 7 и выше.
- Тестовая программа “Панель управления ККТ”, драйвер USB.
- Технологические заглушки.

1.Проверка функционирования ККТ.

3.1. Для проверки функционирования необходимо:

- 3.1.1. Удалить термобумагу из ККТ.
- 3.1.2. Установить выключатель питания в положение “1”.
- 3.1.3. Проконтролировать свечение индикатора «Питание».
- 3.1.4. Поднять рычаг термоголовки, должен гореть индикатор «Ошибка».
- 3.1.5. При отсутствии бумаги должен гореть индикатор «Ошибка чековой ленты».
- 3.1.6. Установить рулон термобумаги и опустить рычаг термоголовки, при этом индикаторы «Ошибка» и «Ошибка чековой ленты».должны погаснуть и должен быть распечатан отчёт «ТЕСТИРОВАНИЕ» (приложение 1, рис. 1).
- 3.1.7. Кратковременно (в течение секунды) нажать кнопку “Протяжка ленты”, проконтролировать протяжку термобумаги.
- 3.1.8. Выключить питание, установив переключатель в положение «0».
- 3.1.9. Установить заглушки на разъём «ДЕН. ЯЩИК» устройства управления.
- 3.1.10. Нажать кнопку «Протяжка ленты» и удерживая её, включить клавишу “Питание”.
- 3.1.11. Дождаться начала печати отчёта «ТЕСТИРОВАНИЕ ПРОГОН» (приложение 1), отпустить кнопку «Протяжка ленты».
- 3.1.12. После распечатки отчёта «ТЕСТИРОВАНИЕ ПРОГОН» сравните его с приведённым в приложении 1, рис. 2.
- 3.1.13. Проверить наличие звукового сигнала перед печатью отчёта.
- 3.1.14. Проверить срабатывание сигнала от датчика денежного ящика, для этого выключите питание, переведите переключатель SA1 заглушки для проверки схемы управления денежным ящиком (рис. 3), в положение включено и повторно выполните п. 3.1.10. При выполнении распечатки отчёта проконтролируйте кратковременное зажигание светодиодов управления денежными ящиками и наличие в отчёте надписи «ДАТЧИК ДЕНЕЖНОГО ЯЩИКА - ЗАМКНУТ».
- 3.1.15. Выключить питание.

АВЛГ 632.00.00-50ИН

Изм.	Лист	Но докум.	Подп.	Дата				
Разраб.		Лункин С.В.			ККТ Меркурий-МФ Инструкция по комплексной настройке и проверке.	Лит.	Лист	Листов
Пров.		Орлов П.А.					1	4
Т. Контр.								
Н.Контр.								
Утв.		Бушин С.А.						

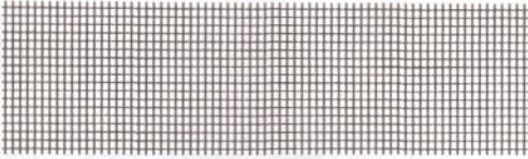

```

ТЕСТИРОВАНИЕ
ККТ 00000004 17.08.17 13:15
ТЕСТ NVRAM - УСПЕШНО
ПОДКЛЮЧЕНИЕ ФН - УСПЕШНО
ФН 9999078900004245
РЕЖИМ ФН - ГОТОВНОСТЬ К ФИСКАЛИЗАЦИИ
ПОДКЛЮЧЕНИЕ USB - УСПЕШНО
ТЕСТИРОВАНИЕ ЗАВЕРШЕНО
    
```

Рис.1

```

ТЕСТИРОВАНИЕ
ПРОГОН. ВЫПОЛНЕНО 0%
ККТ 00000004 17.08.17 13:10
ТЕСТ NVRAM - УСПЕШНО
ПОДКЛЮЧЕНИЕ ФН - УСПЕШНО
ПОДКЛЮЧЕНИЕ USB - УСПЕШНО
ТЕСТ СОМ1 - ОШИБКА ИЛИ НЕТ ЗАГЛУШКИ
ДАТЧИК ДЕНЕЖНОГО ЯЩИКА - РАЗОМКНУТ
    
```



```

ШРИФТ 0
20h-2Fh ! " # $ % & ' ( ) * + , - . /
30h-3Fh 0 1 2 3 4 5 6 7 8 9 : ; < = > ?
40h-4Fh @ A B C D E F G H I J K L M N O
50h-5Fh P Q R S T U V W X Y Z [ \ ] ^ _
60h-6Fh ` a b c d e f g h i j k l m n o
70h-7Fh p q r s t u v w x y z { | } ~
80h-8Fh А Б В Г Д Е Ж З И Й К Л М Н О П
90h-9Fh Р С Т У Ф Х Ц Ч Ш Щ Ъ Ы Ь Э Ю Я
A0h-AFh а б в г д е ж з и й к л м н о п
B0h-BFh ; ; ; | | | | | | | | | | | | | | | |
C0h-CFh L L L L L L L L L L L L L L L L L L
D0h-DFh L L L L L L L L L L L L L L L L L L
E0h-EFh p c t y f x c c w c b b b e o y
F0h-FFh E e / \ / \ / \ / \ / \ / \ / \ / \ /
    
```

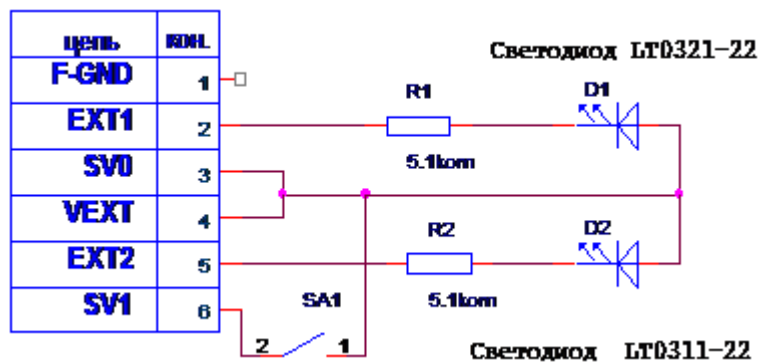
```

ШРИФТ 1
20h-2Fh ! " # $ % & ' ( ) * + , - . /
30h-3Fh 0 1 2 3 4 5 6 7 8 9 : ; < = > ?
40h-4Fh e A B C D E F G H I J K L M N O
50h-5Fh P Q R S T U V W X Y Z [ \ ] ^ _
60h-6Fh ` a b c d e f g h i j k l m n o
70h-7Fh p q r s t u v w x y z { | } ~
80h-8Fh А Б В Г Д Е Ж З И Й К Л М Н О П
90h-9Fh Р С Т У Ф Х Ц Ч Ш Щ Ъ Ы Ь Э Ю Я
A0h-AFh а б в г д е ж з и й к л м н о п
B0h-BFh ; ; ; | | | | | | | | | | | | | | | |
C0h-CFh L L L L L L L L L L L L L L L L L L
D0h-DFh L L L L L L L L L L L L L L L L L L
E0h-EFh p c t y f x c c w c b b b e o y
F0h-FFh E e / \ / \ / \ / \ / \ / \ / \ / \ /
МОДЕЛЬ Меркурий-МФ
ПРОИЗВОДИТЕЛЬ "АСТОР ТРЕИД"
ВЕРСИЯ ПО 1.2
ТЕСТИРОВАНИЕ ЗАВЕРШЕНО
    
```

Рис.2

					АВЛГ 527.06.00-50 ИН	Лист
Изм	Лист	Но. док	Подп.	Дата		3

Технологическая заглушка на разъем «ДЕН. ЯЩИК»
для проверки функционирования схемы управления денежным ящиком.



MP0606RM

Рис.3

					АВЛГ 527.06.00-50 ИН	Лист
Изм	Лист	Но. док	Подп.	Дата		4